

Telecamera Bullet da 1.0 Megapixel WDR ad alta definizione



Le soluzioni Avigilon di videosorveglianza end-to-end garantiscono dettagli di immagine incomparabili. Il software Avigilon Control Center, dotato di tecnologia High Definition Stream Management (HDSM)[™], combinato con la nostra vasta gamma di telecamere megapixel (da 1 MP a 29 MP), offrono una chiarezza impareggiabile con gestione efficace dei requisiti di archiviazione e larghezza di banda. I nostri componenti sono scalabili e possono operare in combinazione con un sistema end-to-end oppure possono essere personalizzati per creare una soluzione su misura potente ed economicamente vantaggiosa.

L'innovativa telecamera Bullet ad alta definizione è solo una delle soluzioni Avigilon che possono garantire la migliore protezione e il monitoraggio più efficiente.



La telecamera Bullet da 1.0 MP ad alta definizione di Avigilon è ideale per vedere oggetti ed attività nella completa oscurità. Con la nostra esclusiva tecnologia adattiva ad infrarossi, questa telecamera è attrezzata per fornire un'illuminazione sia a campo stretto che a campo largo consentendo un'illuminazione costante per massimizzare la qualità d'immagine a prescindere dalle condizioni della scena. La telecamera Bullet da 1.0 MP ad alta definizione di Avigilon dispone inoltre di funzionalità WDR (wide dynamic range) ed offre la massima protezione contro gli atti vandalici. Le funzionalità di archiviazione integrata consentono di gestire l'archiviazione direttamente sulla telecamera utilizzando una scheda di memoria SD standard. La telecamera Bullet è l'ideale per monitorare una vasta gamma di ambienti che richiedono una copertura discreta nelle ore notturne, tra cui parcheggi, campus e cortili esterni di stabilimenti.

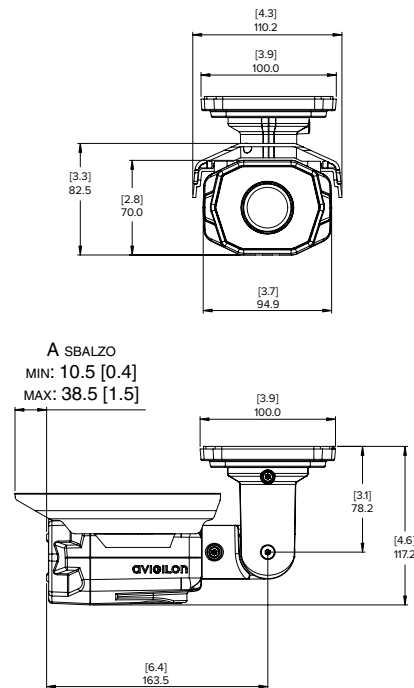
FUNZIONI PRINCIPALI

Sensore CMOS a scansione progressiva da 1.0 megapixel
Qualità d'immagine imbattibile in diurno e notturno
Disponibile con obiettivo P-Iris F1.2 da 3-9 mm oppure F1.6 da 9-22 mm dotato di messa a fuoco e zoom remoti
30 immagini al secondo a risoluzione piena
True dynamic range da 100 dB
Slot scheda SD per supporto archiviazione integrata
I LED IR (infrarossi) integrati forniscono un'illuminazione uniforme al buio, persino a 0 lux, fino ad una distanza massima di 60 metri
L'infrarossi adattivo in fase di zoom fornisce l'illuminazione più efficace in tutte le posizioni di zoomata
L'infrarossi adattivo in fase di inquadratura previene la saturazione dell'immagine, mantenendo un'illuminazione ottima della scena
Funzionalità Day/Night automatica con filtro meccanico IR removibile per passare dalla modalità Day a quella Night e viceversa in base al livello di luce
Il PoE (Power over Ethernet) consente una temperatura operativa da -40°C a 50°C (-40°F a 122°F) senza la necessità di alimentazione ausiliaria.
Porta Ethernet con configurazione aggiuntiva per una facile installazione
API con conformità ONVIF con H264 e compressione M-JPEG
Struttura resistente agli atti vandalici e conformità IP66

Specifiche

	1.0W-H3-BO1-IR	1.0W-H3-BO2-IR																																																																					
TELECAMERA	<table border="1"> <tr> <td>Sensore immagine</td> <td colspan="2">CMOS a scansione progressione da 1/3" WDR di pollice</td> </tr> <tr> <td>Pixel attivi</td> <td colspan="2">1280 (H) x 720 (V)</td> </tr> <tr> <td>Campo visualizzazione immagine</td> <td colspan="2">4,2 mm (H) x 2,4 mm (V); 0,165" (H) x 0,094" (V)</td> </tr> <tr> <td>Tecnologia illuminatore</td> <td colspan="2">LED IR ad alta potenza</td> </tr> <tr> <td>Distanza massima di illuminazione IR a 0 lux</td> <td>30 m (100 ft)</td> <td>60 m (200 ft)</td> </tr> <tr> <td>Lunghezza d'onda</td> <td colspan="2">850 nm</td> </tr> <tr> <td>Illuminazione minima</td> <td>0,2 lux (F1.2) in modalità a colori; 0 lux in modalità monocromatica con IR</td> <td>0,4 lux (F1.6) in modalità a colori; 0 lux in modalità monocromatica con IR</td> </tr> <tr> <td>Range Dinamico</td> <td colspan="2">100 dB</td> </tr> <tr> <td>Obiettivo</td> <td>3-9 mm, F1.2, P-Iris, messa a fuoco e zoom remoti</td> <td>9-22 mm, F1.6, P-Iris, messa a fuoco e zoom remoti</td> </tr> <tr> <td>Angolo di campo</td> <td>26° - 79°</td> <td>11° - 26°</td> </tr> <tr> <td>Metodo di compressione immagine</td> <td colspan="2">H.264 (MPEG-4 Part 10/AVC), Codec M-JPEG</td> </tr> <tr> <td>Frequenza immagine</td> <td colspan="2">30 (a risoluzione piena)</td> </tr> <tr> <td>Rilevamento movimenti</td> <td colspan="2">Sensibilità e soglia selezionabili</td> </tr> <tr> <td>Controllo elettronico otturatore</td> <td colspan="2">Automatico, manuale (1/6 to 1/8000 sec)</td> </tr> <tr> <td>Controllo diaframma</td> <td colspan="2">Automatico, manuale</td> </tr> <tr> <td>Controllo Day/Night</td> <td colspan="2">Automatico, manuale</td> </tr> <tr> <td>Controllo dello sfarfallio</td> <td colspan="2">50 Hz, 60 Hz</td> </tr> <tr> <td>Bilanciamento del bianco</td> <td colspan="2">Automatico, manuale</td> </tr> <tr> <td>Compensazione Backlight</td> <td colspan="2">Automatico</td> </tr> <tr> <td>Aree di mascheramento</td> <td colspan="2">Fino a 4 aree</td> </tr> <tr> <td>Metodo di compressione audio</td> <td colspan="2">G.711 PCM 8 khz</td> </tr> <tr> <td>Ingresso/uscita audio</td> <td colspan="2">Ingresso ed uscita a livello di linea</td> </tr> <tr> <td>Terminali I/O esterni</td> <td colspan="2">Allarme In, Allarme Out</td> </tr> </table>		Sensore immagine	CMOS a scansione progressione da 1/3" WDR di pollice		Pixel attivi	1280 (H) x 720 (V)		Campo visualizzazione immagine	4,2 mm (H) x 2,4 mm (V); 0,165" (H) x 0,094" (V)		Tecnologia illuminatore	LED IR ad alta potenza		Distanza massima di illuminazione IR a 0 lux	30 m (100 ft)	60 m (200 ft)	Lunghezza d'onda	850 nm		Illuminazione minima	0,2 lux (F1.2) in modalità a colori; 0 lux in modalità monocromatica con IR	0,4 lux (F1.6) in modalità a colori; 0 lux in modalità monocromatica con IR	Range Dinamico	100 dB		Obiettivo	3-9 mm, F1.2, P-Iris, messa a fuoco e zoom remoti	9-22 mm, F1.6, P-Iris, messa a fuoco e zoom remoti	Angolo di campo	26° - 79°	11° - 26°	Metodo di compressione immagine	H.264 (MPEG-4 Part 10/AVC), Codec M-JPEG		Frequenza immagine	30 (a risoluzione piena)		Rilevamento movimenti	Sensibilità e soglia selezionabili		Controllo elettronico otturatore	Automatico, manuale (1/6 to 1/8000 sec)		Controllo diaframma	Automatico, manuale		Controllo Day/Night	Automatico, manuale		Controllo dello sfarfallio	50 Hz, 60 Hz		Bilanciamento del bianco	Automatico, manuale		Compensazione Backlight	Automatico		Aree di mascheramento	Fino a 4 aree		Metodo di compressione audio	G.711 PCM 8 khz		Ingresso/uscita audio	Ingresso ed uscita a livello di linea		Terminali I/O esterni	Allarme In, Allarme Out	
Sensore immagine	CMOS a scansione progressione da 1/3" WDR di pollice																																																																						
Pixel attivi	1280 (H) x 720 (V)																																																																						
Campo visualizzazione immagine	4,2 mm (H) x 2,4 mm (V); 0,165" (H) x 0,094" (V)																																																																						
Tecnologia illuminatore	LED IR ad alta potenza																																																																						
Distanza massima di illuminazione IR a 0 lux	30 m (100 ft)	60 m (200 ft)																																																																					
Lunghezza d'onda	850 nm																																																																						
Illuminazione minima	0,2 lux (F1.2) in modalità a colori; 0 lux in modalità monocromatica con IR	0,4 lux (F1.6) in modalità a colori; 0 lux in modalità monocromatica con IR																																																																					
Range Dinamico	100 dB																																																																						
Obiettivo	3-9 mm, F1.2, P-Iris, messa a fuoco e zoom remoti	9-22 mm, F1.6, P-Iris, messa a fuoco e zoom remoti																																																																					
Angolo di campo	26° - 79°	11° - 26°																																																																					
Metodo di compressione immagine	H.264 (MPEG-4 Part 10/AVC), Codec M-JPEG																																																																						
Frequenza immagine	30 (a risoluzione piena)																																																																						
Rilevamento movimenti	Sensibilità e soglia selezionabili																																																																						
Controllo elettronico otturatore	Automatico, manuale (1/6 to 1/8000 sec)																																																																						
Controllo diaframma	Automatico, manuale																																																																						
Controllo Day/Night	Automatico, manuale																																																																						
Controllo dello sfarfallio	50 Hz, 60 Hz																																																																						
Bilanciamento del bianco	Automatico, manuale																																																																						
Compensazione Backlight	Automatico																																																																						
Aree di mascheramento	Fino a 4 aree																																																																						
Metodo di compressione audio	G.711 PCM 8 khz																																																																						
Ingresso/uscita audio	Ingresso ed uscita a livello di linea																																																																						
Terminali I/O esterni	Allarme In, Allarme Out																																																																						
RETE	<table border="1"> <tr> <td>Network (Rete)</td> <td colspan="2">100BASE-TX</td> </tr> <tr> <td>Tipo di cablaggio</td> <td colspan="2">CAT5</td> </tr> <tr> <td>Connettore</td> <td colspan="2">RJ-45</td> </tr> <tr> <td>API</td> <td colspan="2">Versione 1.02, 2.00, Profilo S con conformità ONVIF (www.onvif.org)</td> </tr> <tr> <td>Sicurezza</td> <td colspan="2">Protezione con password, crittografia HTTPS, autenticazione codifica, autenticazione WS, log accesso utente</td> </tr> <tr> <td>Protocolli</td> <td colspan="2">IPv4, HTTP, HTTPS, SOAP, DNS, NTP, RTSP, RTCP, RTP, TCP, UDP, IGMP, ICMP, DHCP, Zeroconf, ARP</td> </tr> <tr> <td>Protocolli di streaming</td> <td colspan="2">RTP/UDP, RTP/UDP multicast, RTP/RTSP/TCP, RTP/RTSP/HTTP/TCP, RTP/RTSP/HTTPS/TCP, HTTP</td> </tr> </table>		Network (Rete)	100BASE-TX		Tipo di cablaggio	CAT5		Connettore	RJ-45		API	Versione 1.02, 2.00, Profilo S con conformità ONVIF (www.onvif.org)		Sicurezza	Protezione con password, crittografia HTTPS, autenticazione codifica, autenticazione WS, log accesso utente		Protocolli	IPv4, HTTP, HTTPS, SOAP, DNS, NTP, RTSP, RTCP, RTP, TCP, UDP, IGMP, ICMP, DHCP, Zeroconf, ARP		Protocolli di streaming	RTP/UDP, RTP/UDP multicast, RTP/RTSP/TCP, RTP/RTSP/HTTP/TCP, RTP/RTSP/HTTPS/TCP, HTTP																																																	
Network (Rete)	100BASE-TX																																																																						
Tipo di cablaggio	CAT5																																																																						
Connettore	RJ-45																																																																						
API	Versione 1.02, 2.00, Profilo S con conformità ONVIF (www.onvif.org)																																																																						
Sicurezza	Protezione con password, crittografia HTTPS, autenticazione codifica, autenticazione WS, log accesso utente																																																																						
Protocolli	IPv4, HTTP, HTTPS, SOAP, DNS, NTP, RTSP, RTCP, RTP, TCP, UDP, IGMP, ICMP, DHCP, Zeroconf, ARP																																																																						
Protocolli di streaming	RTP/UDP, RTP/UDP multicast, RTP/RTSP/TCP, RTP/RTSP/HTTP/TCP, RTP/RTSP/HTTPS/TCP, HTTP																																																																						
MECCANICHE	<table border="1"> <tr> <td>Dimensioni (LxPxH)</td> <td colspan="2">241,7 mm x 94,9 mm x 70 mm (9,5" x 3,7" x 2,8")</td> </tr> <tr> <td>Peso</td> <td colspan="2">1,15 kg (2,5 lbs)</td> </tr> <tr> <td>Corpo</td> <td colspan="2">Alluminio</td> </tr> <tr> <td>Alloggiamento</td> <td colspan="2">Superficie di montaggio, resistente alle manomissioni</td> </tr> <tr> <td>Finitura</td> <td colspan="2">Rivestimento con verniciatura a polvere, cool gray 2</td> </tr> <tr> <td>Range di regolazione</td> <td colspan="2">±175° pan, -45° fino a +90° tilt, ±175° azimuth</td> </tr> <tr> <td>Archiviazione integrata</td> <td colspan="2">Slot SD/SDHC/SDXC – minimo classe 4; classe 6 o superiore (raccomandata)</td> </tr> </table>		Dimensioni (LxPxH)	241,7 mm x 94,9 mm x 70 mm (9,5" x 3,7" x 2,8")		Peso	1,15 kg (2,5 lbs)		Corpo	Alluminio		Alloggiamento	Superficie di montaggio, resistente alle manomissioni		Finitura	Rivestimento con verniciatura a polvere, cool gray 2		Range di regolazione	±175° pan, -45° fino a +90° tilt, ±175° azimuth		Archiviazione integrata	Slot SD/SDHC/SDXC – minimo classe 4; classe 6 o superiore (raccomandata)																																																	
Dimensioni (LxPxH)	241,7 mm x 94,9 mm x 70 mm (9,5" x 3,7" x 2,8")																																																																						
Peso	1,15 kg (2,5 lbs)																																																																						
Corpo	Alluminio																																																																						
Alloggiamento	Superficie di montaggio, resistente alle manomissioni																																																																						
Finitura	Rivestimento con verniciatura a polvere, cool gray 2																																																																						
Range di regolazione	±175° pan, -45° fino a +90° tilt, ±175° azimuth																																																																						
Archiviazione integrata	Slot SD/SDHC/SDXC – minimo classe 4; classe 6 o superiore (raccomandata)																																																																						
ELETTRICHE	<table border="1"> <tr> <td>Consumo energetico</td> <td colspan="2">Alimentazione esterna a 22 W Alimentazione a 12,95 W con IEEE 802.3af Classe 3</td> </tr> <tr> <td>Alimentazione</td> <td colspan="2">VDC: 12 V +/-10%, 22 W min VAC: 24 V +/-10%, 28 VA min PoE: Conforme IEEE802.3af Classe 3</td> </tr> </table>		Consumo energetico	Alimentazione esterna a 22 W Alimentazione a 12,95 W con IEEE 802.3af Classe 3		Alimentazione	VDC: 12 V +/-10%, 22 W min VAC: 24 V +/-10%, 28 VA min PoE: Conforme IEEE802.3af Classe 3																																																																
Consumo energetico	Alimentazione esterna a 22 W Alimentazione a 12,95 W con IEEE 802.3af Classe 3																																																																						
Alimentazione	VDC: 12 V +/-10%, 22 W min VAC: 24 V +/-10%, 28 VA min PoE: Conforme IEEE802.3af Classe 3																																																																						
AMBIENTALI	<table border="1"> <tr> <td>Temperatura operativa</td> <td colspan="2">-40°C fino a +50°C (-40°F fino a 122°F)</td> </tr> <tr> <td>Temperatura di funzionamento</td> <td colspan="2">-10°C fino a +70°C (14°F fino a 158°F)</td> </tr> </table>		Temperatura operativa	-40°C fino a +50°C (-40°F fino a 122°F)		Temperatura di funzionamento	-10°C fino a +70°C (14°F fino a 158°F)																																																																
Temperatura operativa	-40°C fino a +50°C (-40°F fino a 122°F)																																																																						
Temperatura di funzionamento	-10°C fino a +70°C (14°F fino a 158°F)																																																																						
OMOLOGAZIONI	<table border="1"> <tr> <td>Sicurezza</td> <td>UL 60950 CSA 60950 Schema CB</td> <td>UVV CE ROHS</td> <td>WEEE C-Tick</td> </tr> <tr> <td>Ambientali</td> <td colspan="3">Grado di protezione IP66 contro gli impatti IK10 Conforme allo standard di protezione contro le condizioni atmosferiche</td> </tr> <tr> <td>Emissioni elettromagnetiche</td> <td>Classe B sottoparte B della Parte 15 delle norme FCC</td> <td colspan="2">IC ICES-003 Classe B EN 55022 Classe B</td> </tr> <tr> <td>Schermatura elettromagnetica</td> <td>EN 55024 Classe B EN 61000-4-2 EN 61000-4-3</td> <td>EN 61000-4-4 EN 61000-4-5</td> <td>EN 61000-4-6 EN 61000-4-11</td> </tr> </table>		Sicurezza	UL 60950 CSA 60950 Schema CB	UVV CE ROHS	WEEE C-Tick	Ambientali	Grado di protezione IP66 contro gli impatti IK10 Conforme allo standard di protezione contro le condizioni atmosferiche			Emissioni elettromagnetiche	Classe B sottoparte B della Parte 15 delle norme FCC	IC ICES-003 Classe B EN 55022 Classe B		Schermatura elettromagnetica	EN 55024 Classe B EN 61000-4-2 EN 61000-4-3	EN 61000-4-4 EN 61000-4-5	EN 61000-4-6 EN 61000-4-11																																																					
Sicurezza	UL 60950 CSA 60950 Schema CB	UVV CE ROHS	WEEE C-Tick																																																																				
Ambientali	Grado di protezione IP66 contro gli impatti IK10 Conforme allo standard di protezione contro le condizioni atmosferiche																																																																						
Emissioni elettromagnetiche	Classe B sottoparte B della Parte 15 delle norme FCC	IC ICES-003 Classe B EN 55022 Classe B																																																																					
Schermatura elettromagnetica	EN 55024 Classe B EN 61000-4-2 EN 61000-4-3	EN 61000-4-4 EN 61000-4-5	EN 61000-4-6 EN 61000-4-11																																																																				
INFORMAZIONI ORDINI	<table border="1"> <tr> <td>1.0W-H3-BO1-IR</td> <td colspan="2">Telecamera Bullet da 1.0 Megapixel 3-9 mm WDR ad alta definizione</td> </tr> <tr> <td>1.0W-H3-BO2-IR</td> <td colspan="2">Telecamera Bullet da 1.0 Megapixel 9-22 mm WDR ad alta definizione</td> </tr> </table>		1.0W-H3-BO1-IR	Telecamera Bullet da 1.0 Megapixel 3-9 mm WDR ad alta definizione		1.0W-H3-BO2-IR	Telecamera Bullet da 1.0 Megapixel 9-22 mm WDR ad alta definizione																																																																
1.0W-H3-BO1-IR	Telecamera Bullet da 1.0 Megapixel 3-9 mm WDR ad alta definizione																																																																						
1.0W-H3-BO2-IR	Telecamera Bullet da 1.0 Megapixel 9-22 mm WDR ad alta definizione																																																																						

Dimensioni apparato



[X.X]	PIEDI
X	MM

Telecamera Bullet da 2.0 Megapixel WDR ad alta definizione



Le soluzioni Avigilon di videosorveglianza end-to-end garantiscono dettagli di immagine incomparabili. Il software Avigilon Control Center, dotato di tecnologia High Definition Stream Management (HDSM)[™], combinato con la nostra vasta gamma di telecamere megapixel (da 1 MP a 29 MP), offrono una chiarezza impareggiabile con gestione efficace dei requisiti di archiviazione e larghezza di banda. I nostri componenti sono scalabili e possono operare in combinazione con un sistema end-to-end oppure possono essere personalizzati per creare una soluzione su misura potente ed economicamente vantaggiosa.

L'innovativa telecamera Bullet ad alta definizione è solo una delle soluzioni Avigilon che possono garantire la migliore protezione e il monitoraggio più efficiente.



La telecamera Bullet da 2.0 MP ad alta definizione di Avigilon è ideale per vedere oggetti ed attività nella completa oscurità. Con la nostra esclusiva tecnologia adattiva ad infrarossi, questa telecamera è attrezzata per fornire un'illuminazione sia a campo stretto che a campo largo consentendo un'illuminazione costante per massimizzare la qualità d'immagine a prescindere dalle condizioni della scena. La telecamera Bullet da 2.0 MP ad alta definizione di Avigilon dispone inoltre di funzionalità WDR (wide dynamic range) ed offre la massima protezione contro gli atti vandalici. Le funzionalità di archiviazione integrata consentono di gestire l'archiviazione direttamente sulla telecamera utilizzando una scheda di memoria SD standard. La telecamera Bullet è l'ideale per monitorare una vasta gamma di ambienti che richiedono una copertura discreta nelle ore notturne, tra cui parcheggi, campus e cortili esterni di stabilimenti.

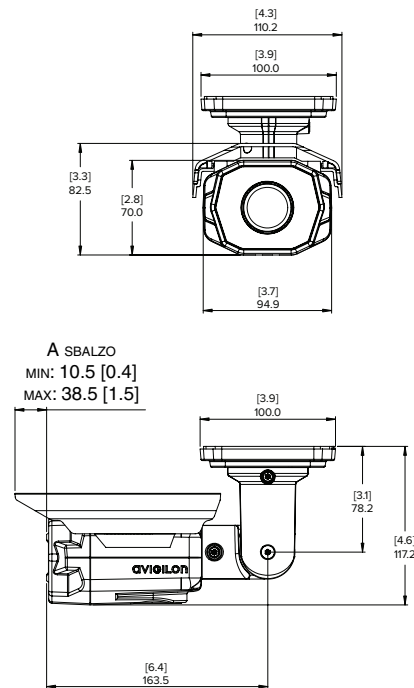
FUNZIONI PRINCIPALI

Sensore CMOS a scansione progressiva da 2.0 megapixel
Qualità d'immagine imbattibile in diurno e notturno
Disponibile con obiettivo P-Iris F1.2 da 3-9 mm oppure F1.6 da 9-22 mm dotato di messa a fuoco e zoom remoti
30 immagini al secondo a risoluzione piena
True dynamic range da 100 dB
Slot scheda SD per supporto archiviazione integrata
I LED IR (infrarossi) integrati forniscono un'illuminazione uniforme al buio, persino a 0 lux, fino ad una distanza massima di 60 metri
L'infrarossi adattivo in fase di zoom fornisce l'illuminazione più efficace in tutte le posizioni di zoomata
L'infrarossi adattivo in fase di inquadratura previene la saturazione dell'immagine, mantenendo un'illuminazione ottima della scena
Funzionalità Day/Night automatica con filtro meccanico IR removibile per passare dalla modalità Day a quella Night e viceversa in base al livello di luce
Il PoE (Power over Ethernet) consente una temperatura operativa da -40°C a 50°C (-40°F a 122°F) senza la necessità di alimentazione ausiliaria.
Porta Ethernet con configurazione aggiuntiva per una facile installazione
API con conformità ONVIF con H264 e compressione M-JPEG
Struttura resistente agli atti vandalici e conformità IP66

Specifiche

	2.0W-H3-BO1-IR	2.0W-H3-BO2-IR																																																																					
TELECAMERA	<table border="1"> <tr> <td>Sensore immagine</td> <td colspan="2">CMOS a scansione progressione da 1/3" WDR di pollice</td> </tr> <tr> <td>Pixel attivi</td> <td colspan="2">1920 (H) x 1080 (V)</td> </tr> <tr> <td>Campo visualizzazione immagine</td> <td colspan="2">4,2 mm (H) x 2,4 mm (V); 0,165" (H) x 0,094" (V)</td> </tr> <tr> <td>Tecnologia illuminatore</td> <td colspan="2">LED IR ad alta potenza</td> </tr> <tr> <td>Distanza massima di illuminazione IR a 0 lux</td> <td>30 m (100 ft)</td> <td>60 m (200 ft)</td> </tr> <tr> <td>Lunghezza d'onda</td> <td colspan="2">850 nm</td> </tr> <tr> <td>Illuminazione minima</td> <td>0,2 lux (F1.2) in modalità a colori; 0 lux in modalità monocromatica con IR</td> <td>0,4 lux (F1.6) in modalità a colori; 0 lux in modalità monocromatica con IR</td> </tr> <tr> <td>Range Dinamico</td> <td colspan="2">100 dB</td> </tr> <tr> <td>Obiettivo</td> <td>3-9 mm, F1.2, P-Iris, messa a fuoco e zoom remoti</td> <td>9-22 mm, F1.6, P-Iris, messa a fuoco e zoom remoti</td> </tr> <tr> <td>Angolo di campo</td> <td>26° - 79°</td> <td>11° - 26°</td> </tr> <tr> <td>Metodo di compressione immagine</td> <td colspan="2">H.264 (MPEG-4 Part 10/AVC), Codec M-JPEG</td> </tr> <tr> <td>Frequenza immagine</td> <td colspan="2">30 (a risoluzione piena)</td> </tr> <tr> <td>Rilevamento movimenti</td> <td colspan="2">Sensibilità e soglia selezionabili</td> </tr> <tr> <td>Controllo elettronico otturatore</td> <td colspan="2">Automatico, manuale (1/6 to 1/8000 sec)</td> </tr> <tr> <td>Controllo diaframma</td> <td colspan="2">Automatico, manuale</td> </tr> <tr> <td>Controllo Day/Night</td> <td colspan="2">Automatico, manuale</td> </tr> <tr> <td>Controllo dello sfarfallio</td> <td colspan="2">50 Hz, 60 Hz</td> </tr> <tr> <td>Bilanciamento del bianco</td> <td colspan="2">Automatico, manuale</td> </tr> <tr> <td>Compensazione Backlight</td> <td colspan="2">Automatico</td> </tr> <tr> <td>Aree di mascheramento</td> <td colspan="2">Fino a 4 aree</td> </tr> <tr> <td>Metodo di compressione audio</td> <td colspan="2">G.711 PCM 8 khz</td> </tr> <tr> <td>Ingresso/uscita audio</td> <td colspan="2">Ingresso ed uscita a livello di linea</td> </tr> <tr> <td>Terminali I/O esterni</td> <td colspan="2">Allarme In, Allarme Out</td> </tr> </table>		Sensore immagine	CMOS a scansione progressione da 1/3" WDR di pollice		Pixel attivi	1920 (H) x 1080 (V)		Campo visualizzazione immagine	4,2 mm (H) x 2,4 mm (V); 0,165" (H) x 0,094" (V)		Tecnologia illuminatore	LED IR ad alta potenza		Distanza massima di illuminazione IR a 0 lux	30 m (100 ft)	60 m (200 ft)	Lunghezza d'onda	850 nm		Illuminazione minima	0,2 lux (F1.2) in modalità a colori; 0 lux in modalità monocromatica con IR	0,4 lux (F1.6) in modalità a colori; 0 lux in modalità monocromatica con IR	Range Dinamico	100 dB		Obiettivo	3-9 mm, F1.2, P-Iris, messa a fuoco e zoom remoti	9-22 mm, F1.6, P-Iris, messa a fuoco e zoom remoti	Angolo di campo	26° - 79°	11° - 26°	Metodo di compressione immagine	H.264 (MPEG-4 Part 10/AVC), Codec M-JPEG		Frequenza immagine	30 (a risoluzione piena)		Rilevamento movimenti	Sensibilità e soglia selezionabili		Controllo elettronico otturatore	Automatico, manuale (1/6 to 1/8000 sec)		Controllo diaframma	Automatico, manuale		Controllo Day/Night	Automatico, manuale		Controllo dello sfarfallio	50 Hz, 60 Hz		Bilanciamento del bianco	Automatico, manuale		Compensazione Backlight	Automatico		Aree di mascheramento	Fino a 4 aree		Metodo di compressione audio	G.711 PCM 8 khz		Ingresso/uscita audio	Ingresso ed uscita a livello di linea		Terminali I/O esterni	Allarme In, Allarme Out	
Sensore immagine	CMOS a scansione progressione da 1/3" WDR di pollice																																																																						
Pixel attivi	1920 (H) x 1080 (V)																																																																						
Campo visualizzazione immagine	4,2 mm (H) x 2,4 mm (V); 0,165" (H) x 0,094" (V)																																																																						
Tecnologia illuminatore	LED IR ad alta potenza																																																																						
Distanza massima di illuminazione IR a 0 lux	30 m (100 ft)	60 m (200 ft)																																																																					
Lunghezza d'onda	850 nm																																																																						
Illuminazione minima	0,2 lux (F1.2) in modalità a colori; 0 lux in modalità monocromatica con IR	0,4 lux (F1.6) in modalità a colori; 0 lux in modalità monocromatica con IR																																																																					
Range Dinamico	100 dB																																																																						
Obiettivo	3-9 mm, F1.2, P-Iris, messa a fuoco e zoom remoti	9-22 mm, F1.6, P-Iris, messa a fuoco e zoom remoti																																																																					
Angolo di campo	26° - 79°	11° - 26°																																																																					
Metodo di compressione immagine	H.264 (MPEG-4 Part 10/AVC), Codec M-JPEG																																																																						
Frequenza immagine	30 (a risoluzione piena)																																																																						
Rilevamento movimenti	Sensibilità e soglia selezionabili																																																																						
Controllo elettronico otturatore	Automatico, manuale (1/6 to 1/8000 sec)																																																																						
Controllo diaframma	Automatico, manuale																																																																						
Controllo Day/Night	Automatico, manuale																																																																						
Controllo dello sfarfallio	50 Hz, 60 Hz																																																																						
Bilanciamento del bianco	Automatico, manuale																																																																						
Compensazione Backlight	Automatico																																																																						
Aree di mascheramento	Fino a 4 aree																																																																						
Metodo di compressione audio	G.711 PCM 8 khz																																																																						
Ingresso/uscita audio	Ingresso ed uscita a livello di linea																																																																						
Terminali I/O esterni	Allarme In, Allarme Out																																																																						
RETE	<table border="1"> <tr> <td>Network (Rete)</td> <td colspan="2">100BASE-TX</td> </tr> <tr> <td>Tipo di cablaggio</td> <td colspan="2">CAT5</td> </tr> <tr> <td>Connettore</td> <td colspan="2">RJ-45</td> </tr> <tr> <td>API</td> <td colspan="2">Versione 1.02, 2.00, Profilo S con conformità ONVIF (www.onvif.org)</td> </tr> <tr> <td>Sicurezza</td> <td colspan="2">Protezione con password, crittografia HTTPS, autenticazione codifica, autenticazione WS, log accesso utente</td> </tr> <tr> <td>Protocolli</td> <td colspan="2">IPv4, HTTP, HTTPS, SOAP, DNS, NTP, RTSP, RTCP, RTP, TCP, UDP, IGMP, ICMP, DHCP, Zeroconf, ARP</td> </tr> <tr> <td>Protocolli di streaming</td> <td colspan="2">RTP/UDP, RTP/UDP multicast, RTP/RTSP/TCP, RTP/RTSP/HTTP/TCP, RTP/RTSP/HTTPS/TCP, HTTP</td> </tr> </table>		Network (Rete)	100BASE-TX		Tipo di cablaggio	CAT5		Connettore	RJ-45		API	Versione 1.02, 2.00, Profilo S con conformità ONVIF (www.onvif.org)		Sicurezza	Protezione con password, crittografia HTTPS, autenticazione codifica, autenticazione WS, log accesso utente		Protocolli	IPv4, HTTP, HTTPS, SOAP, DNS, NTP, RTSP, RTCP, RTP, TCP, UDP, IGMP, ICMP, DHCP, Zeroconf, ARP		Protocolli di streaming	RTP/UDP, RTP/UDP multicast, RTP/RTSP/TCP, RTP/RTSP/HTTP/TCP, RTP/RTSP/HTTPS/TCP, HTTP																																																	
Network (Rete)	100BASE-TX																																																																						
Tipo di cablaggio	CAT5																																																																						
Connettore	RJ-45																																																																						
API	Versione 1.02, 2.00, Profilo S con conformità ONVIF (www.onvif.org)																																																																						
Sicurezza	Protezione con password, crittografia HTTPS, autenticazione codifica, autenticazione WS, log accesso utente																																																																						
Protocolli	IPv4, HTTP, HTTPS, SOAP, DNS, NTP, RTSP, RTCP, RTP, TCP, UDP, IGMP, ICMP, DHCP, Zeroconf, ARP																																																																						
Protocolli di streaming	RTP/UDP, RTP/UDP multicast, RTP/RTSP/TCP, RTP/RTSP/HTTP/TCP, RTP/RTSP/HTTPS/TCP, HTTP																																																																						
MECCANICHE	<table border="1"> <tr> <td>Dimensioni (LxPxH)</td> <td colspan="2">241,7 mm x 94,9 mm x 70 mm (9,5" x 3,7" x 2,8")</td> </tr> <tr> <td>Peso</td> <td colspan="2">1,15 kg (2,5 lbs)</td> </tr> <tr> <td>Corpo</td> <td colspan="2">Alluminio</td> </tr> <tr> <td>Alloggiamento</td> <td colspan="2">Superficie di montaggio, resistente alle manomissioni</td> </tr> <tr> <td>Finitura</td> <td colspan="2">Rivestimento con verniciatura a polvere, cool gray 2</td> </tr> <tr> <td>Range di regolazione</td> <td colspan="2">±175° pan, -45° fino a +90° tilt, ±175° azimuth</td> </tr> <tr> <td>Archiviazione integrata</td> <td colspan="2">Slot SD/SDHC/SDXC – minimo classe 4; classe 6 o superiore (raccomandata)</td> </tr> </table>		Dimensioni (LxPxH)	241,7 mm x 94,9 mm x 70 mm (9,5" x 3,7" x 2,8")		Peso	1,15 kg (2,5 lbs)		Corpo	Alluminio		Alloggiamento	Superficie di montaggio, resistente alle manomissioni		Finitura	Rivestimento con verniciatura a polvere, cool gray 2		Range di regolazione	±175° pan, -45° fino a +90° tilt, ±175° azimuth		Archiviazione integrata	Slot SD/SDHC/SDXC – minimo classe 4; classe 6 o superiore (raccomandata)																																																	
Dimensioni (LxPxH)	241,7 mm x 94,9 mm x 70 mm (9,5" x 3,7" x 2,8")																																																																						
Peso	1,15 kg (2,5 lbs)																																																																						
Corpo	Alluminio																																																																						
Alloggiamento	Superficie di montaggio, resistente alle manomissioni																																																																						
Finitura	Rivestimento con verniciatura a polvere, cool gray 2																																																																						
Range di regolazione	±175° pan, -45° fino a +90° tilt, ±175° azimuth																																																																						
Archiviazione integrata	Slot SD/SDHC/SDXC – minimo classe 4; classe 6 o superiore (raccomandata)																																																																						
ELETTRICHE	<table border="1"> <tr> <td>Consumo energetico</td> <td colspan="2">Alimentazione esterna a 22 W Alimentazione a 12,95 W con IEEE 802.3af Classe 3</td> </tr> <tr> <td>Alimentazione</td> <td colspan="2">VDC: 12 V +/-10%, 22 W min VAC: 24 V +/-10%, 28 VA min PoE: Conforme IEEE802.3af Classe 3</td> </tr> </table>		Consumo energetico	Alimentazione esterna a 22 W Alimentazione a 12,95 W con IEEE 802.3af Classe 3		Alimentazione	VDC: 12 V +/-10%, 22 W min VAC: 24 V +/-10%, 28 VA min PoE: Conforme IEEE802.3af Classe 3																																																																
Consumo energetico	Alimentazione esterna a 22 W Alimentazione a 12,95 W con IEEE 802.3af Classe 3																																																																						
Alimentazione	VDC: 12 V +/-10%, 22 W min VAC: 24 V +/-10%, 28 VA min PoE: Conforme IEEE802.3af Classe 3																																																																						
AMBIENTALI	<table border="1"> <tr> <td>Temperatura operativa</td> <td colspan="2">-40°C fino a +50°C (-40°F fino a 122°F)</td> </tr> <tr> <td>Temperatura di funzionamento</td> <td colspan="2">-10°C fino a +70°C (14°F fino a 158°F)</td> </tr> </table>		Temperatura operativa	-40°C fino a +50°C (-40°F fino a 122°F)		Temperatura di funzionamento	-10°C fino a +70°C (14°F fino a 158°F)																																																																
Temperatura operativa	-40°C fino a +50°C (-40°F fino a 122°F)																																																																						
Temperatura di funzionamento	-10°C fino a +70°C (14°F fino a 158°F)																																																																						
OMOLOGAZIONI	<table border="1"> <tr> <td>Sicurezza</td> <td>UL 60950 CSA 60950 Schema CB</td> <td>UVV CE ROHS</td> <td>WEEE C-Tick</td> </tr> <tr> <td>Ambientali</td> <td colspan="3">Grado di protezione IP66 contro gli impatti IK10 Conforme allo standard di protezione contro le condizioni atmosferiche</td> </tr> <tr> <td>Emissioni elettromagnetiche</td> <td>Classe B sottoparte B della Parte 15 delle norme FCC</td> <td colspan="2">IC ICES-003 Classe B EN 55022 Classe B</td> </tr> <tr> <td>Schermatura elettromagnetica</td> <td>EN 55024 Classe B EN 61000-4-2 EN 61000-4-3</td> <td>EN 61000-4-4 EN 61000-4-5</td> <td>EN 61000-4-6 EN 61000-4-11</td> </tr> </table>		Sicurezza	UL 60950 CSA 60950 Schema CB	UVV CE ROHS	WEEE C-Tick	Ambientali	Grado di protezione IP66 contro gli impatti IK10 Conforme allo standard di protezione contro le condizioni atmosferiche			Emissioni elettromagnetiche	Classe B sottoparte B della Parte 15 delle norme FCC	IC ICES-003 Classe B EN 55022 Classe B		Schermatura elettromagnetica	EN 55024 Classe B EN 61000-4-2 EN 61000-4-3	EN 61000-4-4 EN 61000-4-5	EN 61000-4-6 EN 61000-4-11																																																					
Sicurezza	UL 60950 CSA 60950 Schema CB	UVV CE ROHS	WEEE C-Tick																																																																				
Ambientali	Grado di protezione IP66 contro gli impatti IK10 Conforme allo standard di protezione contro le condizioni atmosferiche																																																																						
Emissioni elettromagnetiche	Classe B sottoparte B della Parte 15 delle norme FCC	IC ICES-003 Classe B EN 55022 Classe B																																																																					
Schermatura elettromagnetica	EN 55024 Classe B EN 61000-4-2 EN 61000-4-3	EN 61000-4-4 EN 61000-4-5	EN 61000-4-6 EN 61000-4-11																																																																				
INFORMAZIONI ORDINI	<table border="1"> <tr> <td>2.0W-H3-BO1-IR</td> <td colspan="2">Telecamera Bullet da 1.0 Megapixel 3-9 mm WDR ad alta definizione</td> </tr> <tr> <td>2.0W-H3-BO2-IR</td> <td colspan="2">Telecamera Bullet da 1.0 Megapixel 9-22 mm WDR ad alta definizione</td> </tr> </table>		2.0W-H3-BO1-IR	Telecamera Bullet da 1.0 Megapixel 3-9 mm WDR ad alta definizione		2.0W-H3-BO2-IR	Telecamera Bullet da 1.0 Megapixel 9-22 mm WDR ad alta definizione																																																																
2.0W-H3-BO1-IR	Telecamera Bullet da 1.0 Megapixel 3-9 mm WDR ad alta definizione																																																																						
2.0W-H3-BO2-IR	Telecamera Bullet da 1.0 Megapixel 9-22 mm WDR ad alta definizione																																																																						

Dimensioni apparato



[X.X]	PIEDI
X	MM

Telecamera Bullet da 3.0 Megapixel WDR ad alta definizione



Le soluzioni Avigilon di videosorveglianza end-to-end garantiscono dettagli di immagine incomparabili. Il software Avigilon Control Center, dotato di tecnologia High Definition Stream Management (HDSM)[™], combinato con la nostra vasta gamma di telecamere megapixel (da 1 MP a 29 MP), offrono una chiarezza impareggiabile con gestione efficace dei requisiti di archiviazione e larghezza di banda. I nostri componenti sono scalabili e possono operare in combinazione con un sistema end-to-end oppure possono essere personalizzati per creare una soluzione su misura potente ed economicamente vantaggiosa.

L'innovativa telecamera Bullet ad alta definizione è solo una delle soluzioni Avigilon che possono garantire la migliore protezione e il monitoraggio più efficiente.



La telecamera Bullet da 3.0 MP ad alta definizione di Avigilon è ideale per vedere oggetti ed attività nella completa oscurità. Con la nostra esclusiva tecnologia adattiva ad infrarossi, questa telecamera è attrezzata per fornire un'illuminazione sia a campo stretto che a campo largo consentendo un'illuminazione costante per massimizzare la qualità d'immagine a prescindere dalle condizioni della scena. La telecamera Bullet da 3.0 MP ad alta definizione di Avigilon dispone inoltre di funzionalità WDR (wide dynamic range) ed offre la massima protezione contro gli atti vandalici. Le funzionalità di archiviazione integrata consentono di gestire l'archiviazione direttamente sulla telecamera utilizzando una scheda di memoria SD standard. La telecamera Bullet è l'ideale per monitorare una vasta gamma di ambienti che richiedono una copertura discreta nelle ore notturne, tra cui parcheggi, campus e cortili esterni di stabilimenti.

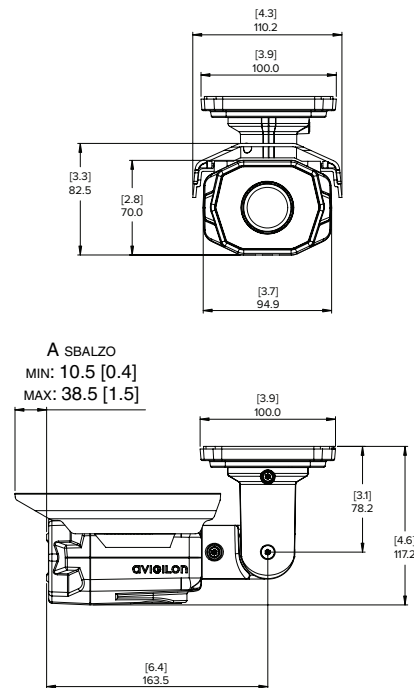
FUNZIONI PRINCIPALI

Sensore CMOS a scansione progressiva da 3.0 megapixel
Qualità d'immagine imbattibile in diurno e notturno
Disponibile con obiettivo P-Iris F1.2 da 3-9 mm oppure F1.6 da 9-22 mm dotato di messa a fuoco e zoom remoti
20 immagini al secondo a risoluzione piena
True dynamic range da 100 dB
Slot scheda SD per supporto archiviazione integrata
I LED IR (infrarossi) integrati forniscono un'illuminazione uniforme al buio, persino a 0 lux, fino ad una distanza massima di 60 metri
L'infrarossi adattivo in fase di zoom fornisce l'illuminazione più efficace in tutte le posizioni di zoomata
L'infrarossi adattivo in fase di inquadratura previene la saturazione dell'immagine, mantenendo un'illuminazione ottima della scena
Funzionalità Day/Night automatica con filtro meccanico IR removibile per passare dalla modalità Day a quella Night e viceversa in base al livello di luce
Il PoE (Power over Ethernet) consente una temperatura operativa da -40°C a 50°C (-40°F a 122°F) senza la necessità di alimentazione ausiliaria.
Porta Ethernet con configurazione aggiuntiva per una facile installazione
API con conformità ONVIF con H264 e compressione M-JPEG
Struttura resistente agli atti vandalici e conformità IP66

Specifiche

	3.0W-H3-BO1-IR	3.0W-H3-BO2-IR																																																																					
TELECAMERA	<table border="1"> <tr> <td>Sensore immagine</td> <td colspan="2">CMOS a scansione progressione da 1/3" WDR di pollice</td> </tr> <tr> <td>Pixel attivi</td> <td colspan="2">2048 (H) x 1536 (V)</td> </tr> <tr> <td>Campo visualizzazione immagine</td> <td colspan="2">4,5 mm (H) x 3,4 mm (V); 0,177" (H) x 0,133" (V)</td> </tr> <tr> <td>Tecnologia illuminatore</td> <td colspan="2">LED IR ad alta potenza</td> </tr> <tr> <td>Distanza massima di illuminazione IR a 0 lux</td> <td>30 m (100 ft)</td> <td>60 m (200 ft)</td> </tr> <tr> <td>Lunghezza d'onda</td> <td colspan="2">850 nm</td> </tr> <tr> <td>Illuminazione minima</td> <td>0,2 lux (F1.2) in modalità a colori; 0 lux in modalità monocromatica con IR</td> <td>0,4 lux (F1.6) in modalità a colori; 0 lux in modalità monocromatica con IR</td> </tr> <tr> <td>Range Dinamico</td> <td colspan="2">100 dB</td> </tr> <tr> <td>Obiettivo</td> <td>3-9 mm, F1.2, P-Iris, messa a fuoco e zoom remoti</td> <td>9-22 mm, F1.6, P-Iris, messa a fuoco e zoom remoti</td> </tr> <tr> <td>Angolo di campo</td> <td>28° - 84°</td> <td>11° - 28°</td> </tr> <tr> <td>Metodo di compressione immagine</td> <td colspan="2">H.264 (MPEG-4 Part 10/AVC), Codec M-JPEG</td> </tr> <tr> <td>Frequenza immagine</td> <td colspan="2">20 (a risoluzione piena), 30 (a 1920 x 1080 o inferiore)</td> </tr> <tr> <td>Rilevamento movimenti</td> <td colspan="2">Sensibilità e soglia selezionabili</td> </tr> <tr> <td>Controllo elettronico otturatore</td> <td colspan="2">Automatico, manuale (1/6 to 1/8000 sec)</td> </tr> <tr> <td>Controllo diaframma</td> <td colspan="2">Automatico, manuale</td> </tr> <tr> <td>Controllo Day/Night</td> <td colspan="2">Automatico, manuale</td> </tr> <tr> <td>Controllo dello sfarfallio</td> <td colspan="2">50 Hz, 60 Hz</td> </tr> <tr> <td>Bilanciamento del bianco</td> <td colspan="2">Automatico, manuale</td> </tr> <tr> <td>Compensazione Backlight</td> <td colspan="2">Automatico</td> </tr> <tr> <td>Aree di mascheramento</td> <td colspan="2">Fino a 4 aree</td> </tr> <tr> <td>Metodo di compressione audio</td> <td colspan="2">G.711 PCM 8 khz</td> </tr> <tr> <td>Ingresso/uscita audio</td> <td colspan="2">Ingresso ed uscita a livello di linea</td> </tr> <tr> <td>Terminali I/O esterni</td> <td colspan="2">Allarme In, Allarme Out</td> </tr> </table>		Sensore immagine	CMOS a scansione progressione da 1/3" WDR di pollice		Pixel attivi	2048 (H) x 1536 (V)		Campo visualizzazione immagine	4,5 mm (H) x 3,4 mm (V); 0,177" (H) x 0,133" (V)		Tecnologia illuminatore	LED IR ad alta potenza		Distanza massima di illuminazione IR a 0 lux	30 m (100 ft)	60 m (200 ft)	Lunghezza d'onda	850 nm		Illuminazione minima	0,2 lux (F1.2) in modalità a colori; 0 lux in modalità monocromatica con IR	0,4 lux (F1.6) in modalità a colori; 0 lux in modalità monocromatica con IR	Range Dinamico	100 dB		Obiettivo	3-9 mm, F1.2, P-Iris, messa a fuoco e zoom remoti	9-22 mm, F1.6, P-Iris, messa a fuoco e zoom remoti	Angolo di campo	28° - 84°	11° - 28°	Metodo di compressione immagine	H.264 (MPEG-4 Part 10/AVC), Codec M-JPEG		Frequenza immagine	20 (a risoluzione piena), 30 (a 1920 x 1080 o inferiore)		Rilevamento movimenti	Sensibilità e soglia selezionabili		Controllo elettronico otturatore	Automatico, manuale (1/6 to 1/8000 sec)		Controllo diaframma	Automatico, manuale		Controllo Day/Night	Automatico, manuale		Controllo dello sfarfallio	50 Hz, 60 Hz		Bilanciamento del bianco	Automatico, manuale		Compensazione Backlight	Automatico		Aree di mascheramento	Fino a 4 aree		Metodo di compressione audio	G.711 PCM 8 khz		Ingresso/uscita audio	Ingresso ed uscita a livello di linea		Terminali I/O esterni	Allarme In, Allarme Out	
Sensore immagine	CMOS a scansione progressione da 1/3" WDR di pollice																																																																						
Pixel attivi	2048 (H) x 1536 (V)																																																																						
Campo visualizzazione immagine	4,5 mm (H) x 3,4 mm (V); 0,177" (H) x 0,133" (V)																																																																						
Tecnologia illuminatore	LED IR ad alta potenza																																																																						
Distanza massima di illuminazione IR a 0 lux	30 m (100 ft)	60 m (200 ft)																																																																					
Lunghezza d'onda	850 nm																																																																						
Illuminazione minima	0,2 lux (F1.2) in modalità a colori; 0 lux in modalità monocromatica con IR	0,4 lux (F1.6) in modalità a colori; 0 lux in modalità monocromatica con IR																																																																					
Range Dinamico	100 dB																																																																						
Obiettivo	3-9 mm, F1.2, P-Iris, messa a fuoco e zoom remoti	9-22 mm, F1.6, P-Iris, messa a fuoco e zoom remoti																																																																					
Angolo di campo	28° - 84°	11° - 28°																																																																					
Metodo di compressione immagine	H.264 (MPEG-4 Part 10/AVC), Codec M-JPEG																																																																						
Frequenza immagine	20 (a risoluzione piena), 30 (a 1920 x 1080 o inferiore)																																																																						
Rilevamento movimenti	Sensibilità e soglia selezionabili																																																																						
Controllo elettronico otturatore	Automatico, manuale (1/6 to 1/8000 sec)																																																																						
Controllo diaframma	Automatico, manuale																																																																						
Controllo Day/Night	Automatico, manuale																																																																						
Controllo dello sfarfallio	50 Hz, 60 Hz																																																																						
Bilanciamento del bianco	Automatico, manuale																																																																						
Compensazione Backlight	Automatico																																																																						
Aree di mascheramento	Fino a 4 aree																																																																						
Metodo di compressione audio	G.711 PCM 8 khz																																																																						
Ingresso/uscita audio	Ingresso ed uscita a livello di linea																																																																						
Terminali I/O esterni	Allarme In, Allarme Out																																																																						
RETE	<table border="1"> <tr> <td>Network (Rete)</td> <td colspan="2">100BASE-TX</td> </tr> <tr> <td>Tipo di cablaggio</td> <td colspan="2">CAT5</td> </tr> <tr> <td>Connettore</td> <td colspan="2">RJ-45</td> </tr> <tr> <td>API</td> <td colspan="2">Versione 1.02, 2.00, Profilo S con conformità ONVIF (www.onvif.org)</td> </tr> <tr> <td>Sicurezza</td> <td colspan="2">Protezione con password, crittografia HTTPS, autenticazione codifica, autenticazione WS, log accesso utente</td> </tr> <tr> <td>Protocolli</td> <td colspan="2">IPv4, HTTP, HTTPS, SOAP, DNS, NTP, RTSP, RTCP, RTP, TCP, UDP, IGMP, ICMP, DHCP, Zeroconf, ARP</td> </tr> <tr> <td>Protocolli di streaming</td> <td colspan="2">RTP/UDP, RTP/UDP multicast, RTP/RTSP/TCP, RTP/RTSP/HTTP/TCP, RTP/RTSP/HTTPS/TCP, HTTP</td> </tr> </table>		Network (Rete)	100BASE-TX		Tipo di cablaggio	CAT5		Connettore	RJ-45		API	Versione 1.02, 2.00, Profilo S con conformità ONVIF (www.onvif.org)		Sicurezza	Protezione con password, crittografia HTTPS, autenticazione codifica, autenticazione WS, log accesso utente		Protocolli	IPv4, HTTP, HTTPS, SOAP, DNS, NTP, RTSP, RTCP, RTP, TCP, UDP, IGMP, ICMP, DHCP, Zeroconf, ARP		Protocolli di streaming	RTP/UDP, RTP/UDP multicast, RTP/RTSP/TCP, RTP/RTSP/HTTP/TCP, RTP/RTSP/HTTPS/TCP, HTTP																																																	
Network (Rete)	100BASE-TX																																																																						
Tipo di cablaggio	CAT5																																																																						
Connettore	RJ-45																																																																						
API	Versione 1.02, 2.00, Profilo S con conformità ONVIF (www.onvif.org)																																																																						
Sicurezza	Protezione con password, crittografia HTTPS, autenticazione codifica, autenticazione WS, log accesso utente																																																																						
Protocolli	IPv4, HTTP, HTTPS, SOAP, DNS, NTP, RTSP, RTCP, RTP, TCP, UDP, IGMP, ICMP, DHCP, Zeroconf, ARP																																																																						
Protocolli di streaming	RTP/UDP, RTP/UDP multicast, RTP/RTSP/TCP, RTP/RTSP/HTTP/TCP, RTP/RTSP/HTTPS/TCP, HTTP																																																																						
MECCANICHE	<table border="1"> <tr> <td>Dimensioni (LxPxH)</td> <td colspan="2">241,7 mm x 94,9 mm x 70 mm (9,5" x 3,7" x 2,8")</td> </tr> <tr> <td>Peso</td> <td colspan="2">1,15 kg (2,5 lbs)</td> </tr> <tr> <td>Corpo</td> <td colspan="2">Alluminio</td> </tr> <tr> <td>Alloggiamento</td> <td colspan="2">Superficie di montaggio, resistente alle manomissioni</td> </tr> <tr> <td>Finitura</td> <td colspan="2">Rivestimento con verniciatura a polvere, cool gray 2</td> </tr> <tr> <td>Range di regolazione</td> <td colspan="2">±175° pan, -45° fino a +90° tilt, ±175° azimuth</td> </tr> <tr> <td>Archiviazione integrata</td> <td colspan="2">Slot SD/SDHC/SDXC – minimo classe 4; classe 6 o superiore (raccomandata)</td> </tr> </table>		Dimensioni (LxPxH)	241,7 mm x 94,9 mm x 70 mm (9,5" x 3,7" x 2,8")		Peso	1,15 kg (2,5 lbs)		Corpo	Alluminio		Alloggiamento	Superficie di montaggio, resistente alle manomissioni		Finitura	Rivestimento con verniciatura a polvere, cool gray 2		Range di regolazione	±175° pan, -45° fino a +90° tilt, ±175° azimuth		Archiviazione integrata	Slot SD/SDHC/SDXC – minimo classe 4; classe 6 o superiore (raccomandata)																																																	
Dimensioni (LxPxH)	241,7 mm x 94,9 mm x 70 mm (9,5" x 3,7" x 2,8")																																																																						
Peso	1,15 kg (2,5 lbs)																																																																						
Corpo	Alluminio																																																																						
Alloggiamento	Superficie di montaggio, resistente alle manomissioni																																																																						
Finitura	Rivestimento con verniciatura a polvere, cool gray 2																																																																						
Range di regolazione	±175° pan, -45° fino a +90° tilt, ±175° azimuth																																																																						
Archiviazione integrata	Slot SD/SDHC/SDXC – minimo classe 4; classe 6 o superiore (raccomandata)																																																																						
ELETTRICHE	<table border="1"> <tr> <td>Consumo energetico</td> <td colspan="2">Alimentazione esterna a 22 W Alimentazione a 12,95 W con IEEE 802.3af Classe 3</td> </tr> <tr> <td>Alimentazione</td> <td colspan="2">VDC: 12 V +/-10%, 22 W min VAC: 24 V +/-10%, 28 VA min PoE: Conforme IEEE802.3af Classe 3</td> </tr> </table>		Consumo energetico	Alimentazione esterna a 22 W Alimentazione a 12,95 W con IEEE 802.3af Classe 3		Alimentazione	VDC: 12 V +/-10%, 22 W min VAC: 24 V +/-10%, 28 VA min PoE: Conforme IEEE802.3af Classe 3																																																																
Consumo energetico	Alimentazione esterna a 22 W Alimentazione a 12,95 W con IEEE 802.3af Classe 3																																																																						
Alimentazione	VDC: 12 V +/-10%, 22 W min VAC: 24 V +/-10%, 28 VA min PoE: Conforme IEEE802.3af Classe 3																																																																						
AMBIENTALI	<table border="1"> <tr> <td>Temperatura operativa</td> <td colspan="2">-40°C fino a +50°C (-40°F fino a 122°F)</td> </tr> <tr> <td>Temperatura di funzionamento</td> <td colspan="2">-10°C fino a +70°C (14°F fino a 158°F)</td> </tr> </table>		Temperatura operativa	-40°C fino a +50°C (-40°F fino a 122°F)		Temperatura di funzionamento	-10°C fino a +70°C (14°F fino a 158°F)																																																																
Temperatura operativa	-40°C fino a +50°C (-40°F fino a 122°F)																																																																						
Temperatura di funzionamento	-10°C fino a +70°C (14°F fino a 158°F)																																																																						
OMOLOGAZIONI	<table border="1"> <tr> <td>Sicurezza</td> <td>UL 60950 CSA 60950 Schema CB</td> <td>UVV CE ROHS</td> <td>WEEE C-Tick</td> </tr> <tr> <td>Ambientali</td> <td colspan="2">Grado di protezione contro gli impatti IK10</td> <td>Conforme allo standard di protezione IP66 contro le condizioni atmosferiche</td> </tr> <tr> <td>Emissioni elettromagnetiche</td> <td>Classe B sottoparte B della Parte 15 delle norme FCC</td> <td colspan="2">IC ICES-003 Classe B EN 55022 Classe B</td> </tr> <tr> <td>Schermatura elettromagnetica</td> <td>EN 55024 Classe B EN 61000-4-2 EN 61000-4-3</td> <td>EN 61000-4-4 EN 61000-4-5</td> <td>EN 61000-4-6 EN 61000-4-11</td> </tr> </table>		Sicurezza	UL 60950 CSA 60950 Schema CB	UVV CE ROHS	WEEE C-Tick	Ambientali	Grado di protezione contro gli impatti IK10		Conforme allo standard di protezione IP66 contro le condizioni atmosferiche	Emissioni elettromagnetiche	Classe B sottoparte B della Parte 15 delle norme FCC	IC ICES-003 Classe B EN 55022 Classe B		Schermatura elettromagnetica	EN 55024 Classe B EN 61000-4-2 EN 61000-4-3	EN 61000-4-4 EN 61000-4-5	EN 61000-4-6 EN 61000-4-11																																																					
Sicurezza	UL 60950 CSA 60950 Schema CB	UVV CE ROHS	WEEE C-Tick																																																																				
Ambientali	Grado di protezione contro gli impatti IK10		Conforme allo standard di protezione IP66 contro le condizioni atmosferiche																																																																				
Emissioni elettromagnetiche	Classe B sottoparte B della Parte 15 delle norme FCC	IC ICES-003 Classe B EN 55022 Classe B																																																																					
Schermatura elettromagnetica	EN 55024 Classe B EN 61000-4-2 EN 61000-4-3	EN 61000-4-4 EN 61000-4-5	EN 61000-4-6 EN 61000-4-11																																																																				
INFORMAZIONI ORDINI	<table border="1"> <tr> <td>3.0W-H3-BO1-IR</td> <td colspan="2">Telecamera Bullet da 1.0 Megapixel 3-9 mm WDR ad alta definizione</td> </tr> <tr> <td>3.0W-H3-BO2-IR</td> <td colspan="2">Telecamera Bullet da 1.0 Megapixel 9-22 mm WDR ad alta definizione</td> </tr> </table>		3.0W-H3-BO1-IR	Telecamera Bullet da 1.0 Megapixel 3-9 mm WDR ad alta definizione		3.0W-H3-BO2-IR	Telecamera Bullet da 1.0 Megapixel 9-22 mm WDR ad alta definizione																																																																
3.0W-H3-BO1-IR	Telecamera Bullet da 1.0 Megapixel 3-9 mm WDR ad alta definizione																																																																						
3.0W-H3-BO2-IR	Telecamera Bullet da 1.0 Megapixel 9-22 mm WDR ad alta definizione																																																																						

Dimensioni apparato



[X.X]	PIEDI
X	MM

Telecamera Bullet da 5.0 Megapixel ad alta definizione



Le soluzioni Avigilon di videosorveglianza end-to-end garantiscono dettagli di immagine incomparabili. Il software Avigilon Control Center, dotato di tecnologia High Definition Stream Management (HDSM)[™], combinato con la nostra vasta gamma di telecamere megapixel (da 1 MP a 29 MP), offrono una chiarezza impareggiabile con gestione efficace dei requisiti di archiviazione e larghezza di banda. I nostri componenti sono scalabili e possono operare in combinazione con un sistema end-to-end oppure possono essere personalizzati per creare una soluzione su misura potente ed economicamente vantaggiosa.

L'innovativa telecamera Bullet ad alta definizione è solo una delle soluzioni Avigilon che possono garantire la migliore protezione e il monitoraggio più efficiente.



La telecamera Bullet da 5.0 MP ad alta definizione di Avigilon è ideale per vedere oggetti ed attività nella completa oscurità. Con la nostra esclusiva tecnologia adattiva ad infrarossi, questa telecamera è attrezzata per fornire un'illuminazione sia a campo stretto che a campo largo consentendo un'illuminazione costante per massimizzare la qualità d'immagine a prescindere dalle condizioni della scena. La telecamera Bullet da 5.0 MP ad alta definizione di Avigilon offre la massima protezione contro gli atti vandalici. Le funzionalità di archiviazione integrata consentono di gestire l'archiviazione direttamente sulla telecamera utilizzando una scheda di memoria SD standard. La telecamera Bullet è l'ideale per monitorare una vasta gamma di ambienti che richiedono una copertura discreta nelle ore notturne, tra cui parcheggi, campus e cortili esterni di stabilimenti.

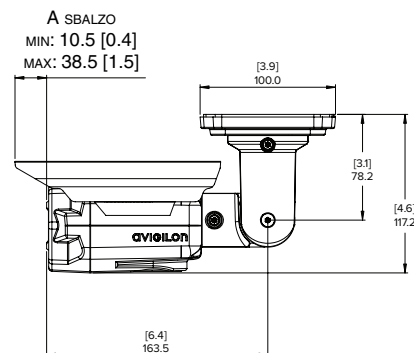
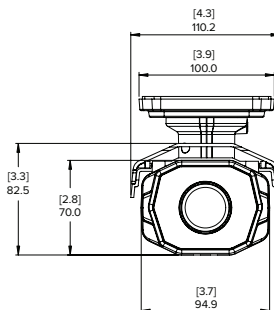
FUNZIONI PRINCIPALI

Sensore CMOS a scansione progressiva da 5.0 megapixel
Qualità d'immagine imbattibile in diurno e notturno
Disponibile con obiettivo P-Iris F1.2 da 3-9 mm oppure F1.6 da 9-22 mm dotato di messa a fuoco e zoom remoti
13 immagini al secondo a risoluzione piena
True dynamic range da 69 dB
Slot scheda SD per supporto archiviazione integrata
I LED IR (infrarossi) integrati forniscono un'illuminazione uniforme al buio, persino a 0 lux, fino ad una distanza massima di 60 metri
L'infrarossi adattivo in fase di zoom fornisce l'illuminazione più efficace in tutte le posizioni di zoomata
L'infrarossi adattivo in fase di inquadratura previene la saturazione dell'immagine, mantenendo un'illuminazione ottima della scena
Funzionalità Day/Night automatica con filtro meccanico IR removibile per passare dalla modalità Day a quella Night e viceversa in base al livello di luce
Il PoE (Power over Ethernet) consente una temperatura operativa da -40°C a 50°C (-40°F a 122°F) senza la necessità di alimentazione ausiliaria.
Porta Ethernet con configurazione aggiuntiva per una facile installazione
API con conformità ONVIF con H264 e compressione M-JPEG
Struttura resistente agli atti vandalici e conformità IP66

Specifiche

	5.0W-H3-BO1-IR	5.0W-H3-BO2-IR		
TELECAMERA	Sensore immagine	CMOS a scansione progressione da 1/3.2" di pollice		
	Pixel attivi	2592 (H) x 1944 (V)		
	Campo visualizzazione immagine	4,6 mm (H) x 3,4 mm (V); 0,181" (H) x 0,133" (V)		
	Tecnologia illuminatore	LED IR ad alta potenza		
	Distanza massima di illuminazione IR a 0 lux	30 m (100 ft)	60 m (200 ft)	
	Lunghezza d'onda	850 nm		
	Illuminazione minima	0,3 lux (F1.2) in modalità a colori; 0 lux in modalità monocromatica con IR	0,6 lux (F1.6) in modalità a colori; 0 lux in modalità monocromatica con IR	
	Range Dinamico	69 dB		
	Obiettivo	3-9 mm, F1.2, P-Iris, messa a fuoco e zoom remoti	9-22 mm, F1.6, P-Iris, messa a fuoco e zoom remoti	
	Angolo di campo	28° - 84°	12° - 28°	
	Metodo di compressione immagine	H.264 (MPEG-4 Part 10/AVC), Codec M-JPEG		
	Frequenza immagine	13 ips (a risoluzione piena), 30 (a 1920 x 1080 o inferiore)		
	Rilevamento movimenti	Sensibilità e soglia selezionabili		
	Controllo elettronico otturatore	Automatico, manuale (1/6 to 1/8000 sec)		
	Controllo diaframma	Automatico, manuale		
	Controllo Day/Night	Automatico, manuale		
	Controllo dello sfarfallio	50 Hz, 60 Hz		
	Bilanciamento del bianco	Automatico, manuale		
	Compensazione Backlight	Automatico		
	Aree di mascheramento	Fino a 4 aree		
	Metodo di compressione audio	G.711 PCM 8 khz		
	Ingresso/uscita audio	Ingresso ed uscita a livello di linea		
	Terminali I/O esterni	Allarme In, Allarme Out		
	RETE	Network (Rete)	100BASE-TX	
Tipo di cablaggio		CAT5		
Connettore		RJ-45		
API		Versione 1.02, 2.00, Profilo S con conformità ONVIF (www.onvif.org)		
Sicurezza		Protezione con password, crittografia HTTPS, autenticazione codifica, autenticazione WS, log accesso utente		
Protocolli		IPv4, HTTP, HTTPS, SOAP, DNS, NTP, RTSP, RTCP, RTP, TCP, UDP, IGMP, ICMP, DHCP, Zeroconf, ARP		
Protocolli di streaming		RTP/UDP, RTP/UDP multicast, RTP/RTSP/TCP, RTP/RTSP/HTTP/TCP, RTP/RTSP/HTTPS/TCP, HTTP		
MECCANICHE		Dimensioni (LxPxH)	241,7 mm x 94,9 mm x 70 mm (9,5" x 3,7" x 2,8")	
		Peso	1,15 kg (2,5 lbs)	
	Corpo	Alluminio		
	Alloggiamento	Superficie di montaggio, resistente alle manomissioni		
	Finitura	Rivestimento con verniciatura a polvere, cool gray 2		
	Range di regolazione	±175° pan, -45° fino a +90° tilt, ±175° azimuth		
	Archiviazione integrata	Slot SD/SDHC/SDXC – minimo classe 4; classe 6 o superiore (raccomandata)		
	ELETTRICHE	Consumo energetico	Alimentazione esterna a 22 W Alimentazione a 12,95 W con IEEE 802.3af Classe 3	
Alimentazione		VDC: 12 V +/-10%, 22 W min VAC: 24 V +/-10%, 28 VA min PoE: Conforme IEEE802.3af Classe 3		
AMBIENTALI	Temperatura operativa	-40°C fino a +50°C (-40°F fino a 122°F)		
	Temperatura di funzionamento	-10°C fino a +70°C (14°F fino a 158°F)		
OMOLOGAZIONI	Sicurezza	UL 60950 CSA 60950 Schema CB	UVV CE ROHS	WEEE C-Tick
	Ambientali	Grado di protezione contro gli impatti IK10		
	Emissioni elettromagnetiche	Classe B sottoparte B della Parte 15 delle norme FCC		
	Schermatura elettromagnetica	EN 55024 Classe B EN 61000-4-2 EN 61000-4-3	EN 61000-4-4 EN 61000-4-5	EN 61000-4-6 EN 61000-4-11
INFORMAZIONI ORDINI	5.0-H3-BO1-IR	Telecamera Bullet da 1.0 Megapixel 3-9 mm ad alta definizione		
	5.0-H3-BO2-IR	Telecamera Bullet da 1.0 Megapixel 9-22 mm ad alta definizione		

Dimensioni apparato



[X.X]	PIEDI
X	MM