

# Telecamera Dome Day/Night da 1.0 Megapixel in H.264 ad Alta Definizione



Le soluzioni Avigilon di videosorveglianza end-to-end garantiscono dettagli di immagine incomparabili. Il software Avigilon Control Center, dotato di tecnologia High-Definition Stream Management™ (HDSM™), combinato con la nostra vasta gamma di telecamere a megapixel (da 1 MP a 29 MP), offrono una chiarezza impareggiabile con gestione efficace dei requisiti di archiviazione e larghezza di banda. I nostri componenti sono scalabili e possono operare in combinazione con un sistema end-to-end oppure possono essere personalizzate per creare una soluzione su misura potente ed economicamente vantaggiosa.

L'innovativa telecamera dome H.264 ad alta definizione è solo una delle soluzioni Avigilon che possono garantire la migliore protezione e il monitoraggio più efficiente.



La Telecamera Dome da 1.0 MP in H264 ad alta definizione è un'ottima soluzione per monitorare le attività diurne e notturne. Dispone di un obiettivo integrato per il controllo remoto della messa a fuoco e dello zoom e conformità ONVIF per un'integrazione ed un'interoperabilità senza problemi. La telecamera dome opera sulla piattaforma H3 di Avigilon, che fornisce a questo modello prestazioni migliorate in situazioni di scarsa illuminazione e funzionalità HDSM incrementate. Il controllo P-Iris permette inoltre alla telecamera di impostare automaticamente la posizione del diaframma per massimizzare la qualità dell'immagine in tutte le condizioni di illuminazione. Questa telecamera è estremamente versatile e può essere impiegata all'incirca in qualsiasi location, incluse banche, scuole, punti vendita, aree pubbliche, edifici, alberghi, bar e ristoranti.

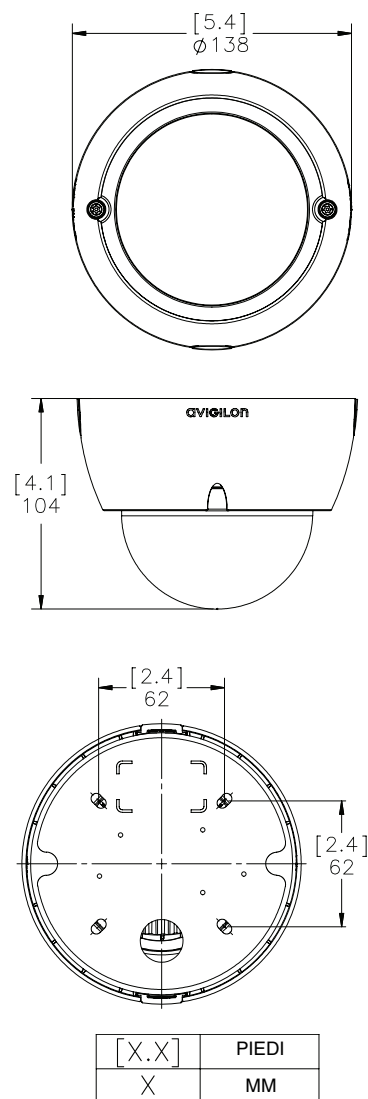
## FUNZIONI PRINCIPALI

Sensore CMOS a scansione progressiva da 1.0 megapixel
Qualità d'immagine imbattibile
Disponibile con obiettivo P-Iris F1.2 da 3-9 mm oppure F1.6 da 9-22 mm dotato di messa a fuoco e zoom remoti
30 immagini al secondo a risoluzione piena
True dynamic range da 69dB
H.264 e compressione M-JPEG
API conforme ONVIF
Stream video multipli
L'infrarossi adattivo in fase di zoom fornisce l'illuminazione più efficace in tutte le posizioni di zoomata
L'infrarossi adattivo in fase di inquadratura previene la saturazione dell'immagine, mantenendo un'illuminazione ottima della scena
I LED IR (infrarossi) integrati forniscono un'illuminazione uniforme al buio, persino a 0 lux, fino ad una distanza massima di 15 metri
Filtro meccanico IR automatico removibile per sensibilità IR di notte
Power over Ethernet, ingresso alimentazione 24 VAC o 12 VDC
Ingresso e uscita audio
Uscita video per segnali video analogici
I/O esterno

# Specifiche

	1.0-H3-D1	1.0-H3-D2		
<b>TELECAMERA</b>	Sensore immagine	CMOS a scansione progressione da 1/2,7 di pollice		
	Pixel attivi	1280 (H) x 720 (V)		
	Campo visualizzazione immagine	5,9 mm (H) x 3,3 mm (V) (0,231" (H) x 0,129" (V))		
	Illuminazione minima	0,2 lux (F1.2) in modalità a colori; 0,02 lux (F1.2) in modalità monocromatica	0,4 lux (F1.6) in modalità a colori; 0,04 lux (F1.6) in modalità monocromatica	
	Range Dinamico	69 dB		
	Obiettivo	3-9 mm, F1.2, P-Iris, messa a fuoco e zoom remoti	9-22 mm, F1.6, P-Iris, messa a fuoco e zoom remoti	
	Angolo di campo	35° - 98°	15° - 35°	
	Metodo di compressione immagine	H.264 (MPEG-4 Part 10/AVC), Codec M-JPEG		
	Frequenza immagine	30 (a tutte le risoluzioni)		
	Streaming	H.264 multi-stream e M-JPEG		
	Scaling della risoluzione	Fino a un minimo di 768 x 432		
	Rilevamento movimenti	Sensibilità e soglia selezionabili		
	Controllo elettronico otturatore	Automatico, manuale (1/6 to 1/8000 sec)		
	Controllo diaframma	Automatico, manuale		
	Controllo Day/Night	Automatico, manuale		
	Controllo dello sfarfallio	50 Hz, 60 Hz		
	Bilanciamento del bianco	Automatico, manuale		
	Aree di mascheramento	Fino a 4 aree		
	Metodo di compressione audio	G.711 PCM 8 kHz		
	Ingresso audio	Ingresso di linea, mini-jack A/V (3,5 mm)		
	Uscita audio	Ingresso di linea, mini-jack A/V (3,5 mm)		
	Uscita video	NTSC/PAL, mini-jack A/V (3,5 mm)		
	Terminali I/O esterni	Allarme In, Allarme Out		
Illuminatore IR (opzionale)	Lunghezza d'onda di 850 nm, Distanza max di 15 m per illuminazione IR a 0 lux			
<b>RETE</b>	Network (Rete)	100BASE-TX		
	Tipo di cablaggio	CAT5		
	Connettore	RJ-45		
	API	Conforme ONVIF ( <a href="http://www.onvif.org">www.onvif.org</a> )		
	Sicurezza	Protezione con password, crittografia HTTPS, autenticazione codifica, autenticazione WS, log accesso utente		
	Protocolli	IPv4, HTTP, HTTPS, SOAP, DNS, NTP, RTSP, RTCP, RTP, TCP, UDP, IGMP, ICMP, DHCP, Zeroconf, ARP		
	Protocolli di streaming	RTP/UDP, RTP/UDP multicast, RTP/RTSP/TCP, RTP/RTSP/HTTP/TCP, RTP/RTSP/HTTPS/TCP, HTTP		
	<b>MECCANICHE</b>	Dimensioni (ØxH)	138 mm x 104 mm (5,4" x 4,1)	
Peso		0,53 kg (1,17 lbs)		
Cupola dome		Policarbonato, chiaro		
Corpo		Plastica		
Alloggiamento		Superficie di montaggio, resistente alle manomissioni		
Finitura		Plastica, RAL 9003		
Range di regolazione		360° pan, 180° tilt (122° tilt con opzione IR), 180° azimuth		
<b>ELETTRICHE</b>	Consumo energetico	Alimentazione esterna a 6 W (10 W per opzione IR) Alimentazione a 6 W con IEEE 802.3af Classe 3 (10 W per opzione IR)		
	Alimentazione	VDC: 12 V +/-10%, 6 W min (10 W min con opzione IR) VAC: 24 V +/-10%, 8 VA min (12 VA min con opzione IR) PoE: Conforme IEEE802.3af Classe 3		
	Connettore di alimentazione	Blocco terminazione a 2 pin		
<b>AMBIENTALI</b>	Temperatura operativa	-10 °C fino a +50 °C		
	Temperatura di funzionamento NVR	-10 °C fino a +70 °C		
<b>OMOLOGAZIONI</b>	Sicurezza	UL 60950 CSA 60950	EN 60950-1 CE	ROHS WEEE
	Emissioni elettromagnetiche	Classe B sottoparte B della Parte 15 delle norme FCC		IC ICES-003 Classe B EN 55022 Classe B
	Schermatura elettromagnetica	EN 55024 EN 61000-4-2 EN 61000-4-3	EN 61000-4-4 EN 61000-4-5	EN 61000-4-6 EN 61000-4-11
<b>INFORMAZIONI ORDINI</b>	1.0-H3-D1	Telecamera Dome 3-9mm Day/Night da 1.0 Megapixel in H264 ad Alta Definizione		
	1.0-H3-D1-IR	Telecamera Dome 3-9mm Day/Night da 1.0 Megapixel in H264 ad Alta Definizione con illuminatore IR		
	1.0-H3-D2	Telecamera Dome 9-22mm Day/Night da 1.0 Megapixel in H.264 ad Alta Definizione		
	H3-D-SMOKE	Coperchio telecamera Dome con cupola fumé		

# Dimensioni apparato



# Telecamera Dome Day/Night da 1.0 Megapixel in H.264 ad Alta Definizione per installazione in Interno a Controsoffitto



Le soluzioni Avigilon di videosorveglianza end-to-end garantiscono dettagli di immagine incomparabili. Il software Avigilon Control Center, dotato di tecnologia High-Definition Stream Management™ (HDSM™), combinato con la nostra vasta gamma di telecamere a megapixel (da 1 MP a 29 MP), offrono una chiarezza impareggiabile con gestione efficace dei requisiti di archiviazione e larghezza di banda. I nostri componenti sono scalabili e possono operare in combinazione con un sistema end-to-end oppure possono essere personalizzate per creare una soluzione su misura potente ed economicamente vantaggiosa.

L'innovativa telecamera dome H.264 ad alta definizione è solo una delle soluzioni Avigilon che possono garantire la migliore protezione e il monitoraggio più efficiente.



La Telecamera Dome da 1.0 MP in H264 ad alta definizione per installazione a controsoffitto fornisce una copertura discreta per le attività diurne e notturne in interno. Dispone di un obiettivo integrato per il controllo remoto della messa a fuoco e dello zoom e conformità ONVIF per un'integrazione ed un'interoperabilità senza problemi. La telecamera dome opera sulla piattaforma H3 di Avigilon, che fornisce a questo modello prestazioni migliorate in situazioni di scarsa illuminazione e funzionalità HDSM incrementate. Il controllo P-Iris permette inoltre alla telecamera di impostare automaticamente la posizione del diaframma per massimizzare la qualità dell'immagine in tutte le condizioni di illuminazione. Questa telecamera è estremamente versatile e può essere impiegata all'incirca in qualsiasi location, incluse banche, scuole, punti vendita, aree pubbliche, edifici, alberghi, bar e ristoranti.

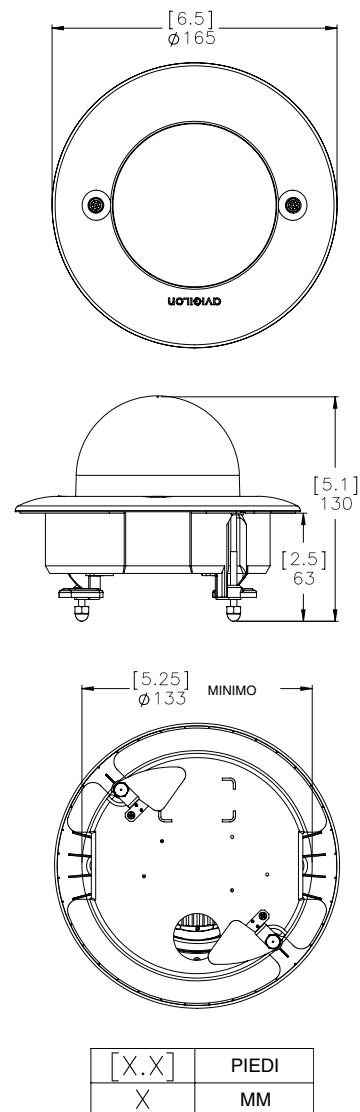
## FUNZIONI PRINCIPALI

Sensore CMOS a scansione progressiva da 1.0 megapixel
Qualità d'immagine imbattibile
Disponibile con obiettivo P-Iris F1.2 da 3-9 mm oppure F1.6 da 9-22 mm dotato di messa a fuoco e zoom remoti
30 immagini al secondo a risoluzione piena
True dynamic range da 69dB
H.264 e compressione M-JPEG
API conforme ONVIF
Stream video multipli
Filtro meccanico IR automatico removibile per sensibilità IR di notte
Power over Ethernet, ingresso alimentazione 24 VAC o 12 VDC
Ingresso e uscita audio
Uscita video per segnali video analogici
I/O esterno

# Specifiche

	1.0-H3-DC1	1.0-H3-DC2		
<b>TELECAMERA</b>	Sensore immagine	CMOS a scansione progressione da 1/2,7 di pollice		
	Pixel attivi	1280 (H) x 720 (V)		
	Campo visualizzazione immagine	5,9 mm (H) x 3,3 mm (V) (0,231" (H) x 0,129" (V))		
	Illuminazione minima	0,2 lux (F1.2) in modalità a colori; 0,02 lux (F1.2) in modalità monocromatica	0,4 lux (F1.6) in modalità a colori; 0,04 lux (F1.6) in modalità monocromatica	
	Range Dinamico	69 dB		
	Obiettivo	3-9 mm, F1.2, P-Iris, messa a fuoco e zoom remoti	9-22 mm, F1.6, P-Iris, messa a fuoco e zoom remoti	
	Angolo di campo	35° - 98°	15° - 35°	
	Metodo di compressione immagine	H.264 (MPEG-4 Part 10/AVC), Codec M-JPEG		
	Frequenza immagine	30 (a tutte le risoluzioni)		
	Streaming	H.264 multi-stream e M-JPEG		
	Scaling della risoluzione	Fino a un minimo di 768 x 432		
	Rilevamento movimenti	Sensibilità e soglia selezionabili		
	Controllo elettronico otturatore	Automatico, manuale (1/6 to 1/8000 sec)		
	Controllo diaframma	Automatico, manuale		
	Controllo Day/Night	Automatico, manuale		
	Controllo dello sfarfallio	50 Hz, 60 Hz		
	Bilanciamento del bianco	Automatico, manuale		
	Aree di mascheramento	Fino a 4 aree		
	Metodo di compressione audio	G.711 PCM 8 kHz		
	Ingresso audio	Ingresso di linea, mini-jack A/V (3,5 mm)		
	Uscita audio	Ingresso di linea, mini-jack A/V (3,5 mm)		
	Uscita video	NTSC/PAL, mini-jack A/V (3,5 mm)		
	Terminali I/O esterni	Allarme In, Allarme Out		
<b>RETE</b>	Network (Rete)	100BASE-TX		
	Tipo di cablaggio	CAT5		
	Connettore	RJ-45		
	API	Conforme ONVIF ( <a href="http://www.onvif.org">www.onvif.org</a> )		
	Sicurezza	Protezione con password, crittografia HTTPS, autenticazione codifica, autenticazione WS, log accesso utente		
	Protocolli	IPv4, HTTP, HTTPS, SOAP, DNS, NTP, RTSP, RTP, TCP, UDP, IGMP, ICMP, DHCP, Zeroconf, ARP		
	Protocolli di streaming	RTP/UDP, RTP/UDP multicast, RTP/RTSP/TCP, RTP/RTSP/HTTP/TCP, RTP/RTSP/HTTPS/TCP, HTTP		
	<b>MECCANICHE</b>	Dimensioni (ØxH)	165 mm x 130 mm (6,5" x 5,1)	
Peso		0,56 kg (1,2 lbs)		
Cupola dome		Policarbonato, chiaro		
Corpo		Plastica		
Alloggiamento		Montaggio ad incasso, resistente alle manomissioni		
Finitura		Plastica, RAL 9003		
Range di regolazione		360° pan, 180° tilt, 180° azimuth		
<b>ELETTRICHE</b>	Consumo energetico	Alimentazione esterna a 6 W Alimentazione a 6 W con IEEE 802.3af Classe 3		
	Alimentazione	VDC: 12 V +/-10%, 6 W min VAC: 24 V +/-10%, 8 VA min PoE: Conforme IEEE802.3af Classe 3		
	Connettore di alimentazione	Blocco terminazione a 2 pin		
<b>AMBIENTALI</b>	Temperatura operativa	-10 °C fino a +50 °C		
	Temperatura di funzionamento NVR	-10 °C fino a +70 °C		
<b>OMOLOGAZIONI</b>	Sicurezza	UL 60950 CSA 60950	EN 60950-1 CE	ROHS WEEE
	Emissioni elettromagnetiche	Classe B sottoparte B della Parte 15 delle norme FCC		IC ICES-003 Classe B EN 55022 Classe B
	Schermatura elettromagnetica	EN 55024 EN 61000-4-2 EN 61000-4-3	EN 61000-4-4 EN 61000-4-5	EN 61000-4-6 EN 61000-4-11
<b>INFORMAZIONI ORDINI</b>	1.0-H3-DC1	Telecamera Dome 3-9mm Day/Night da 1.0 Megapixel in H.264 ad Alta Definizione per installazione in Interno a Controsoffitto		
	1.0-H3-DC2	Telecamera Dome 9-22mm Day/Night da 1.0 Megapixel in H.264 ad Alta Definizione per installazione in Interno a Controsoffitto		
	H3-DC-SMOKE	Coperchio telecamera Dome con cupola fumé		
	H3-DC-PNL	Pannello di metallo da controsoffitto		

# Dimensioni apparato



1.0-H3-DC1  
1.0-H3-DC2

# Telecamera Dome Day/Night da 1.0 Megapixel in H.264 ad Alta Definizione per installazione in Esterno



Le soluzioni Avigilon di videosorveglianza end-to-end garantiscono dettagli di immagine incomparabili. Il software Avigilon Control Center, dotato di tecnologia High-Definition Stream Management™ (HDSM™), combinato con la nostra vasta gamma di telecamere a megapixel (da 1 MP a 29 MP), offrono una chiarezza impareggiabile con gestione efficace dei requisiti di archiviazione e larghezza di banda. I nostri componenti sono scalabili e possono operare in combinazione con un sistema end-to-end oppure possono essere personalizzate per creare una soluzione su misura potente ed economicamente vantaggiosa.

L'innovativa telecamera dome H.264 ad alta definizione è solo una delle soluzioni Avigilon che possono garantire la migliore protezione e il monitoraggio più efficiente.



La Telecamera Dome da 1.0 MP in H264 ad alta definizione è un'ottima soluzione per monitorare le attività diurne e notturne in esterno. Dispone di un obiettivo integrato per il controllo remoto della messa a fuoco e dello zoom e conformità ONVIF per un'integrazione ed un'interoperabilità senza problemi. La telecamera dome opera sulla piattaforma H3 di Avigilon, che fornisce a questo modello prestazioni migliorate in situazioni di scarsa illuminazione e funzionalità HDSM incrementate. Il controllo P-Iris permette inoltre alla telecamera di impostare automaticamente la posizione del diaframma per massimizzare la qualità dell'immagine in tutte le condizioni di illuminazione. Questa telecamera è estremamente versatile e può essere impiegata all'incirca in qualsiasi location, incluse banche, scuole, punti vendita, aree pubbliche, edifici, alberghi, bar e ristoranti.

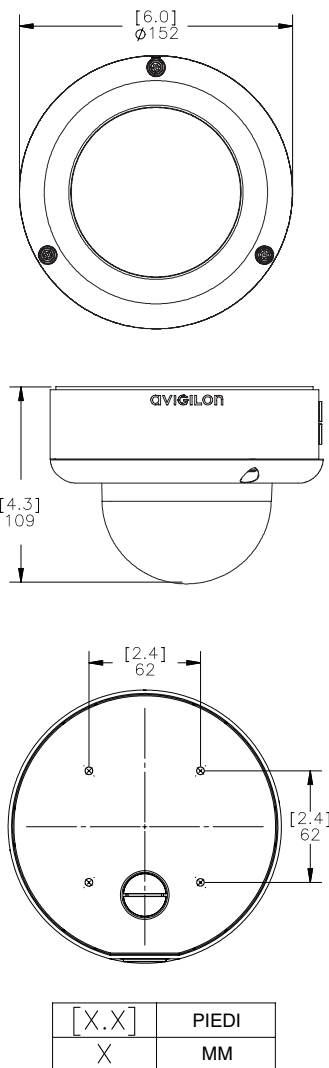
## FUNZIONI PRINCIPALI

Sensore CMOS a scansione progressiva da 1.0 megapixel
Qualità d'immagine imbattibile
Disponibile con obiettivo P-Iris F1.2 da 3-9 mm oppure F1.6 da 9-22 mm dotato di messa a fuoco e zoom remoti
30 immagini al secondo a risoluzione piena
True dynamic range da 69dB
H.264 e compressione M-JPEG
API conforme ONVIF
Stream video multipli
L'infrarossi adattivo in fase di zoom fornisce l'illuminazione più efficace in tutte le posizioni di zoomata
L'infrarossi adattivo in fase di inquadratura previene la saturazione dell'immagine, mantenendo un'illuminazione ottima della scena
I LED IR (infrarossi) integrati forniscono un'illuminazione uniforme al buio, persino a 0 lux, fino ad una distanza massima di 15 metri
Filtro meccanico IR automatico removibile per sensibilità IR di notte
Power over Ethernet, ingresso alimentazione 24 VAC o 12 VDC
Ingresso e uscita audio
Uscita video per segnali video analogici
I/O esterno
Struttura resistente agli atti vandalici e conformità IP66

# Specifiche

	1.0-H3-DO1	1.0-H3-DO2		
<b>TELECAMERA</b>	Sensore immagine	CMOS a scansione progressione da 1/2,7 di pollice		
	Pixel attivi	1280 (H) x 720 (V)		
	Campo visualizzazione immagine	5,9 mm (H) x 3,3 mm (V) (0,231" (H) x 0,129" (V))		
	Illuminazione minima	0,2 lux (F1.2) in modalità a colori; 0,02 lux (F1.2) in modalità monocromatica	0,4 lux (F1.6) in modalità a colori; 0,04 lux (F1.6) in modalità monocromatica	
	Range Dinamico	69 dB		
	Obiettivo	3-9 mm, F1.2, P-Iris, messa a fuoco e zoom remoti	9-22 mm, F1.6, P-Iris, messa a fuoco e zoom remoti	
	Angolo di campo	35° - 98°	15° - 35°	
	Metodo di compressione immagine	H.264 (MPEG-4 Part 10/AVC), Codec M-JPEG		
	Frequenza immagine	30 (a tutte le risoluzioni)		
	Streaming	H.264 multi-stream e M-JPEG		
	Scaling della risoluzione	Fino a un minimo di 768 x 432		
	Rilevamento movimenti	Sensibilità e soglia selezionabili		
	Controllo elettronico otturatore	Automatico, manuale (1/6 to 1/8000 sec)		
	Controllo diaframma	Automatico, manuale		
	Controllo Day/Night	Automatico, manuale		
	Controllo dello sfarfallio	50 Hz, 60 Hz		
	Bilanciamento del bianco	Automatico, manuale		
	Aree di mascheramento	Fino a 4 aree		
	Metodo di compressione audio	G.711 PCM 8 kHz		
	Ingresso audio	Ingresso di linea, mini-jack A/V (3,5 mm)		
Uscita audio	Ingresso di linea, mini-jack A/V (3,5 mm)			
Uscita video	NTSC/PAL, mini-jack A/V (3,5 mm)			
Terminali I/O esterni	Allarme In, Allarme Out			
Illuminatore IR (opzionale)	Lunghezza d'onda di 850 nm, Distanza max di 15 m per illuminazione IR a 0 lux			
<b>RETE</b>	Network (Rete)	100BASE-TX		
	Tipo di cablaggio	CAT5		
	Connettore	RJ-45		
	API	Conforme ONVIF (www.onvif.org)		
	Sicurezza	Protezione con password, crittografia HTTPS, autenticazione codifica, autenticazione WS, log accesso utente		
	Protocolli	IPv4, HTTP, HTTPS, SOAP, DNS, NTP, RTSP, RTCP, RTP, TCP, UDP, IGMP, ICMP, DHCP, Zeroconf, ARP		
	Protocolli di streaming	RTP/UDP, RTP/UDP multicast, RTP/RTSP/TCP, RTP/RTSP/HTTP/TCP, RTP/RTSP/HTTPS/TCP, HTTP		
<b>MECCANICHE</b>	Dimensioni (ØxH)	152 mm x 109 mm (6,0" x 4,3")		
	Peso	1,28 kg (2,82 lbs)		
	Cupola dome	Policarbonato, chiaro		
	Corpo	Alluminio		
	Alloggiamento	Superficie di montaggio, resistente agli atti vandalici		
	Finitura	Rivestimento con verniciatura a polvere, cool gray 2		
	Range di regolazione	360° pan, 180° tilt (122° tilt con opzione IR), 180° azimuth		
	<b>ELETTRICHE</b>	Consumo energetico	Alimentazione esterna a 10 W Alimentazione a 10 W con IEEE 802.3af Classe 3	
Alimentazione		VDC: 12 V +/-10%, 10 W min VAC: 24 V +/-10%, 12 VA min PoE: Conforme IEEE802.3af Classe 3		
Connettore di alimentazione		Blocco terminazione a 2 pin		
<b>AMBIENTALI</b>		Temperatura operativa	-30°C fino a +50°C	
	Temperatura di funzionamento	-10°C fino a +70°C		
<b>OMOLOGAZIONI</b>	Sicurezza	UL 60950 CSA 60950	EN 60950-1 CE	ROHS WEEE
	Ambientali	Grado di protezione contro gli impatti IK10 Conforme allo standard di protezione IP66 contro le condizioni atmosferiche		
	Emissioni elettromagnetiche	Classe B sottoparte B della Parte 15 delle norme FCC		IC ICES-003 Classe B EN 55022 Classe B
	Schermatura elettromagnetica	EN 55024 EN 61000-4-2 EN 61000-4-3	EN 61000-4-4 EN 61000-4-5	EN 61000-4-6 EN 61000-4-11
	<b>INFORMAZIONI ORDINI</b>	1.0-H3-DO1	Telecamera Dome 3-9mm Day/Night da 1.0 Megapixel in H264 ad Alta Definizione per installazione in Esterno	
1.0-H3-DO1-IR		Telecamera Dome 3-9mm Day/Night da 1.0 Megapixel in H264 ad Alta Definizione per installazione in Esterno con illuminatore IR		
1.0-H3-DO2		Telecamera Dome 9-22mm Day/Night da 1.0 Megapixel in H.264 ad Alta Definizione per installazione in Esterno		
H3-DOP-SMOKE		Coperchio telecamera Dome con cupola fumé		

# Dimensioni apparato





# Telecamera Dome Day/Night da 1.0 Megapixel in H.264 ad Alta Definizione per installazione in Esterno Pendente



Le soluzioni Avigilon di videosorveglianza end-to-end garantiscono dettagli di immagine incomparabili. Il software Avigilon Control Center, dotato di tecnologia High-Definition Stream Management™ (HDSM™), combinato con la nostra vasta gamma di telecamere a megapixel (da 1 MP a 29 MP), offrono una chiarezza impareggiabile con gestione efficace dei requisiti di archiviazione e larghezza di banda. I nostri componenti sono scalabili e possono operare in combinazione con un sistema end-to-end oppure possono essere personalizzate per creare una soluzione su misura potente ed economicamente vantaggiosa.

L'innovativa telecamera dome H.264 ad alta definizione è solo una delle soluzioni Avigilon che possono garantire la migliore protezione e il monitoraggio più efficiente.

TELECAMERA DOME H.264 HD



La Telecamera Dome da 1.0 MP in H264 ad alta definizione per installazione in esterno pendente fornisce una copertura per attività diurne e notturne in esterno senza problemi, grazie alla sua struttura resistente agli atti vandalici. Dispone di un obiettivo integrato per il controllo remoto della messa a fuoco e dello zoom e conformità ONVIF per un'integrazione ed un'interoperabilità senza problemi. La telecamera dome opera sulla piattaforma H3 di Avigilon, che fornisce a questo modello prestazioni migliorate in situazioni di scarsa illuminazione e funzionalità HDSM incrementate. Il controllo P-Iris permette inoltre alla telecamera di impostare automaticamente la posizione del diaframma per massimizzare la qualità dell'immagine in tutte le condizioni di illuminazione. Questa telecamera è estremamente versatile e può essere impiegata all'incirca in qualsiasi location, incluse banche, scuole, punti vendita, aree pubbliche, edifici, alberghi, bar e ristoranti.

## FUNZIONI PRINCIPALI

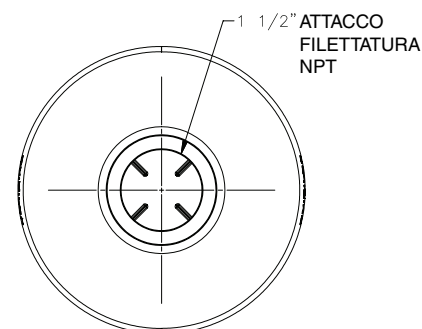
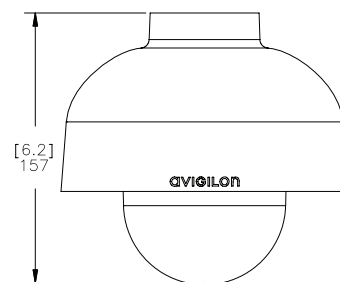
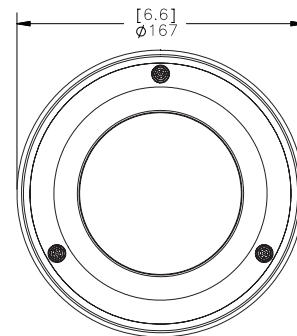
Sensore CMOS a scansione progressiva da 1.0 megapixel
Qualità d'immagine imbattibile
Disponibile con obiettivo P-Iris F1.2 da 3-9 mm oppure F1.6 da 9-22 mm dotato di messa a fuoco e zoom remoti
30 immagini al secondo a risoluzione piena
True dynamic range da 69dB
H.264 e compressione M-JPEG
API conforme ONVIF
Stream video multipli
Filtro meccanico IR automatico removibile per sensibilità IR di notte
Power over Ethernet, ingresso alimentazione 24 VAC o 12 VDC
Ingresso e uscita audio
Uscita video per segnali video analogici
I/O esterno
Struttura resistente agli atti vandalici e conformità IP66

\*Il supporto è venduto separatamente. (MNT-PEND-WALL)

# Specifiche

	1.0-H3-DP1	1.0-H3-DP2		
<b>TELECAMERA</b>	Sensore immagine	CMOS a scansione progressione da 1/2,7 di pollice		
	Pixel attivi	1280 (H) x 720 (V)		
	Campo visualizzazione immagine	5,9 mm (H) x 3,3 mm (V) (0,231" (H) x 0,129" (V))		
	Illuminazione minima	0,2 lux (F1.2) in modalità a colori; 0,02 lux (F1.2) in modalità monocromatica	0,4 lux (F1.6) in modalità a colori; 0,04 lux (F1.6) in modalità monocromatica	
	Range Dinamico	69 dB		
	Obiettivo	3-9 mm, F1,2, P-Iris, messa a fuoco e zoom remoti	9-22 mm, F1,6, P-Iris, messa a fuoco e zoom remoti	
	Angolo di campo	35° - 98°	15° - 35°	
	Metodo di compressione immagine	H.264 (MPEG-4 Part 10/AVC), Codec M-JPEG		
	Frequenza immagine	30 (a tutte le risoluzioni)		
	Streaming	H.264 multi-stream e M-JPEG		
	Scaling della risoluzione	Fino a un minimo di 768 x 432		
	Rilevamento movimenti	Sensibilità e soglia selezionabili		
	Controllo elettronico otturatore	Automatico, manuale (1/6 to 1/8000 sec)		
	Controllo diaframma	Automatico, manuale		
	Controllo Day/Night	Automatico, manuale		
	Controllo dello sfarfallio	50 Hz, 60 Hz		
	Bilanciamento del bianco	Automatico, manuale		
	Aree di mascheramento	Fino a 4 aree		
	Metodo di compressione audio	G.711 PCM 8 kHz		
	Ingresso audio	Ingresso di linea, mini-jack A/V (3,5 mm)		
	Uscita audio	Ingresso di linea, mini-jack A/V (3,5 mm)		
	Uscita video	NTSC/PAL, mini-jack A/V (3,5 mm)		
Terminali I/O esterni	Allarme In, Allarme Out			
<b>RETE</b>	Network (Rete)	100BASE-TX		
	Tipo di cablaggio	CAT5		
	Connettore	RJ-45		
	API	Conforme ONVIF (www.onvif.org)		
	Sicurezza	Protezione con password, crittografia HTTPS, autenticazione codifica, autenticazione WS, log accesso utente		
	Protocolli	IPv4, HTTP, HTTPS, SOAP, DNS, NTP, RTSP, RTP, TCP, UDP, IGMP, ICMP, DHCP, Zeroconf, ARP		
	Protocolli di streaming	RTP/UDP, RTP/UDP multicast, RTP/RTSP/TCP, RTP/RTSP/HTTP/TCP, RTP/RTSP/HTTPS/TCP, HTTP		
<b>MECCANICHE</b>	Dimensioni (ØxH)	167 mm x 157 mm (6,6" x 6,2")		
	Peso	2,1 kg (4,6 lbs)		
	Cupola dome	Policarbonato, chiaro		
	Corpo	Alluminio		
	Alloggiamento	Supporto pendente, resistente agli atti vandalici		
	Finitura	Rivestimento con verniciatura a polvere, cool gray 2		
Range di regolazione	360° pan, 180° tilt, 180° azimuth			
<b>ELETTRICHE</b>	Consumo energetico	Alimentazione esterna a 10 W Alimentazione a 10 W con IEEE 802.3af Classe 3		
	Alimentazione	VDC: 12 V +/-10%, 10 W min VAC: 24 V +/-10%, 12 VA min PoE: Conforme IEEE802.3af Classe 3		
	Connettore di alimentazione	Blocco terminazione a 2 pin		
<b>AMBIENTALI</b>	Temperatura operativa	-30°C fino a +50°C		
	Temperatura di funzionamento	-10°C fino a +70°C		
<b>OMOLOGAZIONI</b>	Sicurezza	UL 60950 CSA 60950	EN 60950-1 CE	ROHS WEEE
	Ambientali	Grado di protezione contro gli impatti IK10 Conforme allo standard di protezione IP66 contro le condizioni atmosferiche		
	Emissioni elettromagnetiche	Classe B sottoparte B della Parte 15 delle norme FCC	IC ICES-003 Classe B EN 55022 Classe B	
	Schermatura elettromagnetica	EN 55024 EN 61000-4-2 EN 61000-4-3	EN 61000-4-4 EN 61000-4-5	EN 61000-4-6 EN 61000-4-11
<b>INFORMAZIONI ORDINI</b>	1.0-H3-DP1	Telecamera Dome 3-9mm Day/Night da 1.0 Megapixel in H264 ad Alta Definizione per installazione in Esterno Pendente		
	1.0-H3-DP2	Telecamera Dome 9-22mm Day/Night da 1.0 Megapixel in H264 ad Alta Definizione per installazione in Esterno Pendente		
	H3-DOP-SMOKE	Coperchio telecamera Dome con cupola fumé		
	MNT-PEND-WALL	Staffa di supporto sospeso per installazione interno/esterno		

# Dimensioni apparato



[X.X]	PIEDI
X	MM



# Telecamera Dome da 1.3 Megapixel in H264 HD da per installazione in Interno a Controsoffitto con tecnologia LightCatcher™



Le soluzioni Avigilon di videosorveglianza end-to-end garantiscono dettagli di immagine incomparabili. Il software Avigilon Control Center, dotato di tecnologia High-Definition Stream Management™ (HDSM™), combinato con la nostra vasta gamma di telecamere a megapixel (da 1 MP a 29 MP), offrono una chiarezza impareggiabile con gestione efficace dei requisiti di archiviazione e larghezza di banda. I nostri componenti sono scalabili e possono operare in combinazione con un sistema end-to-end oppure possono essere personalizzate per creare una soluzione su misura potente ed economicamente vantaggiosa.

L'innovativa telecamera dome H.264 ad alta definizione è solo una delle soluzioni Avigilon che possono garantire la migliore protezione e il monitoraggio più efficiente.

TELECAMERA DOME H.264 HD



In ambienti con condizioni di scarsa illuminazione, l'acquisizione di un'immagine netta a colori può avere una grande rilevanza nella procedura di riconoscimento, identificazione e risposta efficace ad eventuali incidenti che possono accadere. La telecamera da 1.3 MP in H264 HD di Avigilon presenta l'avanzata tecnologia LightCatcher che permette di raccogliere molti più dettagli di una scena con scarsa illuminazione al fine di riprodurre un'immagine a colori di maggiore qualità con meno rumore. Funzionando sull'aggiornata piattaforma H3 di Avigilon, questa telecamera è conforme agli standard ONVIF per un'integrazione ed un'interoperabilità senza problemi con Avigilon Control Center ed altre soluzioni VMS. La telecamera da 1.3 MP HD di Avigilon con tecnologia LightCatcher è l'ideale per tutte le soluzioni in cui una videosorveglianza con immagini monocromatiche non è sufficiente, quali le soluzioni per l'atrio degli alberghi, per ristoranti, trombe delle scale o sedi commerciali.

## FUNZIONI PRINCIPALI

Sensore CMOS a scansione progressiva da 1.3 megapixel
La tecnologia LightCatcher™ di Avigilon fornisce una qualità d'immagine impareggiabile in ambienti con scarsa illuminazione
Disponibile con obiettivo P-Iris F1.2 da 3-9 mm dotato di messa a fuoco e zoom remoti
30 immagini al secondo a risoluzione piena
True dynamic range da 71 dB
H.264 e compressione M-JPEG
Conformità API agli standard ONVIF con versione 1.02, 2.00 e Profilo S
Stream video multipli
Filtro meccanico IR automatico removibile per sensibilità IR di notte
Power over Ethernet, ingresso alimentazione 24 VAC o 12 VDC
Ingresso e uscita audio
Uscita video per segnali video analogici
I/O esterno

# Specifiche

TELECAMERA		
Sensore immagine	CMOS a scansione progressione da 1/3 di pollice	
Pixel attivi	1280 (H) x 1024 (V)	
Campo visualizzazione immagine	4.8 mm (H) x 3.84 mm (V); 0.189" (H) x 0.151" (V)	
Illuminazione minima	0,02 lux (F1.2) in modalità a colori; 0,002 lux (F1.2) in modalità monocromatica	
Range Dinamico	71 dB	
Obiettivo	3-9 mm, F1.2, P-Iris, messa a fuoco e zoom remoti	
Angolo di campo	30° - 88°	
Metodo di compressione immagine	H.264 (MPEG-4 Part 10/AVC), Codec M-JPEG	
Frequenza immagine	30 (a tutte le risoluzioni)	
Streaming	H.264 multi-stream e M-JPEG	
Scaling della risoluzione	Fino a un minimo di 768 x 432	
Rilevamento movimenti	Sensibilità e soglia selezionabili	
Controllo elettronico otturatore	Automatico, manuale (1/6 fino a 1/2000 sec)	
Controllo diaframma	Automatico, manuale	
Controllo Day/Night	Automatico, manuale	
Controllo dello sfarfallio	50 Hz, 60 Hz	
Bilanciamento del bianco	Automatico, manuale	
Aree di mascheramento	Fino a 4 aree	
Metodo di compressione audio	G.711 PCM 8 kHz	
Ingresso audio	Ingresso di linea, mini-jack A/V (3,5 mm)	
Uscita audio	Ingresso di linea, mini-jack A/V (3,5 mm)	
Uscita video	NTSC/PAL, mini-jack A/V (3,5 mm)	
Terminali I/O esterni	Allarme In, Allarme Out	

RETE		
Network (Rete)	100BASE-TX	
Tipo di cablaggio	CAT5	
Connettore	RJ-45	
API	Versione 1.02, 2.00, Profilo S con conformità ONVIF ( <a href="http://www.onvif.org">www.onvif.org</a> )	
Sicurezza	Protezione con password, crittografia HTTPS, autenticazione codifica, autenticazione WS, log accesso utente	
Protocolli	IPv4, HTTP, HTTPS, SOAP, DNS, NTP, RTSP, RTCP, RTP, TCP, UDP, IGMP, ICMP, DHCP, Zeroconf, ARP	
Protocolli di streaming	RTP/UDP, RTP/UDP multicast, RTP/RTSP/TCP, RTP/RTSP/HTTP/TCP, RTP/RTSP/HTTPS/TCP, HTTP	

MECCANICHE		
Dimensioni (ØxH)	165 mm x 130 mm (6,5" x 5,1)	
Peso	0,56 kg (1,2 lbs)	
Cupola dome	Polycarbonato, chiaro	
Corpo	Plastica	
Alloggiamento	Montaggio ad incasso, resistente alle manomissioni	
Finitura	Plastica, RAL 9003	
Range di regolazione	360° pan, 180° tilt, 180° azimuth	

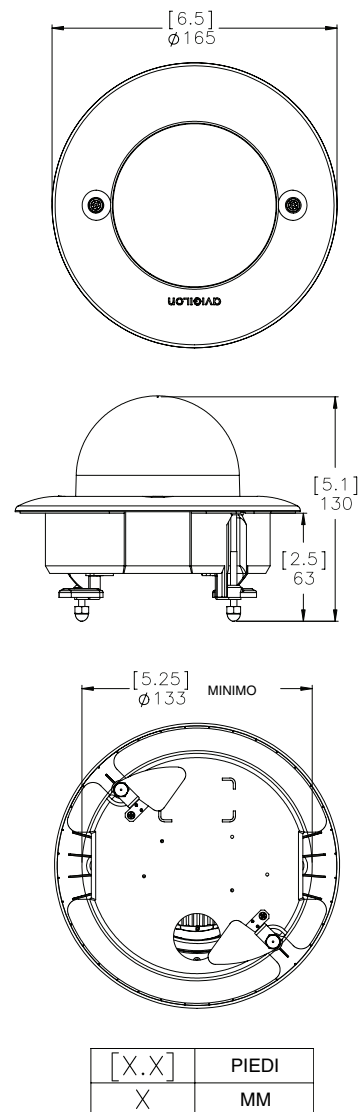
ELETTRICHE		
Consumo energetico	4,5 W	
Alimentazione	VDC: 12 V +/-10%, 6 W min VAC: 24 V +/-10%, 8 VA min PoE: Conforme IEEE802.3af Classe 3	
Connettore di alimentazione	Blocco terminazione a 2 pin	

AMBIENTALI		
Temperatura operativa	-10 °C fino a +50 °C	
Temperatura di funzionamento NVR	-10 °C fino a +70 °C	

OMOLOGAZIONI				
Sicurezza	UL 60950 CSA 60950	EN 60950-1 CE	ROHS WEEE	
Emissioni elettromagnetiche	Classe B sottoparte B della Parte 15 delle norme FCC		IC ICES-003 Classe B EN 55022 Classe B	
Schermatura elettromagnetica	EN 55024 EN 61000-4-2 EN 61000-4-3	EN 61000-4-4 EN 61000-4-5	EN 61000-4-6 EN 61000-4-11	

INFORMAZIONI ORDINI		
1.3L-H3-DC1	Telecamera Dome da 1.3 Megapixel in H264 HD da 3-9mm per installazione in Interno a Controsoffitto con tecnologia LightCatcher™	
H3-DC-SMOKE	Coperchio telecamera Dome con cupola fumé	
H3-DC-PNL	Pannello di metallo da controsoffitto	

# Dimensioni apparato



# Telecamera Dome da 1.3 Megapixel in H264 HD da per installazione in Interno con tecnologia LightCatcher™



Le soluzioni Avigilon di videosorveglianza end-to-end garantiscono dettagli di immagine incomparabili. Il software Avigilon Control Center, dotato di tecnologia High-Definition Stream Management™ (HDSM™), combinato con la nostra vasta gamma di telecamere a megapixel (da 1 MP a 29 MP), offrono una chiarezza impareggiabile con gestione efficace dei requisiti di archiviazione e larghezza di banda. I nostri componenti sono scalabili e possono operare in combinazione con un sistema end-to-end oppure possono essere personalizzate per creare una soluzione su misura potente ed economicamente vantaggiosa.

L'innovativa telecamera dome H.264 ad alta definizione è solo una delle soluzioni Avigilon che possono garantire la migliore protezione e il monitoraggio più efficiente.



In ambienti con condizioni di scarsa illuminazione, l'acquisizione di un'immagine netta a colori può avere una grande rilevanza nella procedura di riconoscimento, identificazione e risposta efficace ad eventuali incidenti che possono accadere. La telecamera da 1.3 MP in H264 HD di Avigilon presenta l'avanzata tecnologia LightCatcher che permette di raccogliere molti più dettagli di una scena con scarsa illuminazione al fine di riprodurre un'immagine a colori di maggiore qualità con meno rumore. Funzionando sull'aggiornata piattaforma H3 di Avigilon, questa telecamera è conforme agli standard ONVIF per un'integrazione ed un'interoperabilità senza problemi con Avigilon Control Center ed altre soluzioni VMS. La telecamera da 1.3 MP HD di Avigilon con tecnologia LightCatcher è l'ideale per tutte le soluzioni in cui una videosorveglianza con immagini monocromatiche non è sufficiente, quali le soluzioni per l'atrio degli alberghi, per ristoranti, trombe delle scale o sedi commerciali.

## FUNZIONI PRINCIPALI

Sensore CMOS a scansione progressiva da 1.3 megapixel
La tecnologia LightCatcher™ di Avigilon fornisce una qualità d'immagine impareggiabile in ambienti con scarsa illuminazione
Disponibile con obiettivo P-Iris F1.2 da 3-9 mm dotato di messa a fuoco e zoom remoti
30 immagini al secondo a risoluzione piena
True dynamic range da 71 dB
H.264 e compressione M-JPEG
Conformità API agli standard ONVIF con versione 1.02, 2.00 e Profilo S
Stream video multipli
Filtro meccanico IR automatico removibile per sensibilità IR di notte
Power over Ethernet, ingresso alimentazione 24 VAC o 12 VDC
Ingresso e uscita audio
Uscita video per segnali video analogici
I/O esterno

# Specifiche

<b>TELECAMERA</b>	Sensore immagine	CMOS a scansione progressione da 1/3 di pollice
	Pixel attivi	1280 (H) x 1024 (V)
	Campo visualizzazione immagine	4.8 mm (H) x 3.84 mm (V); 0.189" (H) x 0.151" (V)
	Illuminazione minima	0,02 lux (F1.2) in modalità a colori; 0,002 lux (F1.2) in modalità monocromatica
	Range Dinamico	71 dB
	Obiettivo	3-9 mm, F1.2, P-Iris, messa a fuoco e zoom remoti
	Angolo di campo	30° - 88°
	Metodo di compressione immagine	H.264 (MPEG-4 Part 10/AVC), Codec M-JPEG
	Frequenza immagine	30 (a tutte le risoluzioni)
	Streaming	H.264 multi-stream e M-JPEG
	Scaling della risoluzione	Fino a un minimo di 768 x 432
	Rilevamento movimenti	Sensibilità e soglia selezionabili
	Controllo elettronico otturatore	Automatico, manuale (1/6 fino a 1/2000 sec)
	Controllo diaframma	Automatico, manuale
	Controllo Day/Night	Automatico, manuale
	Controllo dello sfarfallio	50 Hz, 60 Hz
	Bilanciamento del bianco	Automatico, manuale
	Aree di mascheramento	Fino a 4 aree
	Metodo di compressione audio	G.711 PCM 8 kHz
	Ingresso audio	Ingresso di linea, mini-jack A/V (3,5 mm)
	Uscita audio	Ingresso di linea, mini-jack A/V (3,5 mm)
Uscita video	NTSC/PAL, mini-jack A/V (3,5 mm)	
Terminali I/O esterni	Allarme In, Allarme Out	

<b>RETE</b>	Network (Rete)	100BASE-TX
	Tipo di cablaggio	CAT5
	Connettore	RJ-45
	API	Versione 1.02, 2.00, Profilo S con conformità ONVIF ( <a href="http://www.onvif.org">www.onvif.org</a> )
	Sicurezza	Protezione con password, crittografia HTTPS, autenticazione codifica, autenticazione WS, log accesso utente
	Protocolli	IPv4, HTTP, HTTPS, SOAP, DNS, NTP, RTSP, RTCP, RTP, TCP, UDP, IGMP, ICMP, DHCP, Zeroconf, ARP
	Protocolli di streaming	RTP/UDP, RTP/UDP multicast, RTP/RTSP/TCP, RTP/RTSP/HTTP/TCP, RTP/RTSP/HTTPS/TCP, HTTP

<b>MECCANICHE</b>	Dimensioni (ØxH)	138 mm x 104 mm (5,4" x 4,1)
	Peso	0,53 kg (1,17 lbs)
	Cupola dome	Policarbonato, chiaro
	Corpo	Plastica
	Alloggiamento	Superficie di montaggio, resistente alle manomissioni
	Finitura	Plastica, RAL 9003
	Range di regolazione	360° pan, 180° tilt (122° tilt con opzione IR), 180° azimuth

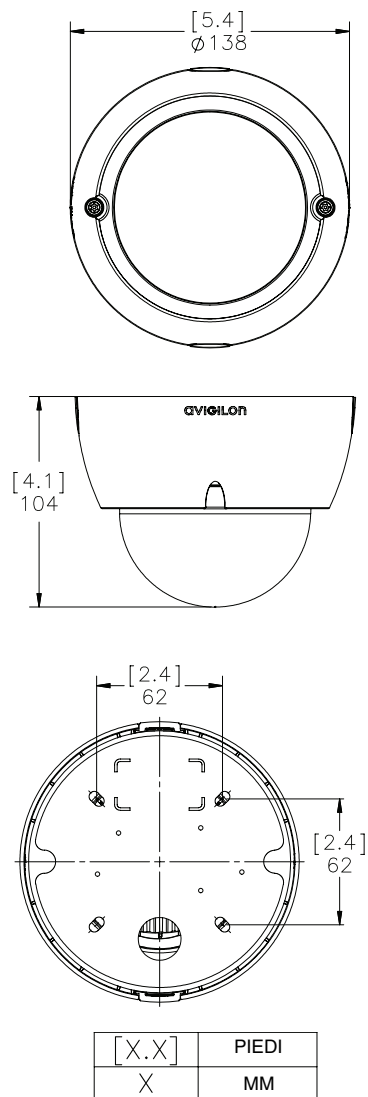
<b>ELETTRICHE</b>	Consumo energetico	4,5 W
	Alimentazione	VDC: 12 V +/-10%, 6 W min VAC: 24 V +/-10%, 8 VA min PoE: Conforme IEEE802.3af Classe 3
	Connettore di alimentazione	Blocco terminazione a 2 pin

<b>AMBIENTALI</b>	Temperatura operativa	-10 °C fino a +50 °C
	Temperatura di funzionamento NVR	-10 °C fino a +70 °C

<b>OMOLOGAZIONI</b>	Sicurezza	UL 60950 CSA 60950	EN 60950-1 CE	ROHS WEEE
	Emissioni elettromagnetiche	Classe B sottoparte B della Parte 15 delle norme FCC		IC ICES-003 Classe B EN 55022 Classe B
	Schermatura elettromagnetica	EN 55024 EN 61000-4-2 EN 61000-4-3	EN 61000-4-4 EN 61000-4-5	EN 61000-4-6 EN 61000-4-11

<b>INFORMAZIONI ORDINI</b>	1.3L-H3-D1	Telecamera Dome da 1.3 Megapixel in H264 HD da 3-9mm per installazione in Interno con tecnologia LightCatcher™
	H3-D-SMOKE	Coperchio telecamera Dome con cupola fumé

# Dimensioni apparato



# Telecamera Dome da 1.3 Megapixel in H264 HD da per installazione in Esterno con tecnologia LightCatcher™

AVIGILON  
THE BEST EVIDENCE™

Le soluzioni Avigilon di videosorveglianza end-to-end garantiscono dettagli di immagine incomparabili. Il software Avigilon Control Center, dotato di tecnologia High-Definition Stream Management™ (HDSM™), combinato con la nostra vasta gamma di telecamere a megapixel (da 1 MP a 29 MP), offrono una chiarezza impareggiabile con gestione efficace dei requisiti di archiviazione e larghezza di banda. I nostri componenti sono scalabili e possono operare in combinazione con un sistema end-to-end oppure possono essere personalizzate per creare una soluzione su misura potente ed economicamente vantaggiosa.

L'innovativa telecamera dome H.264 ad alta definizione è solo una delle soluzioni Avigilon che possono garantire la migliore protezione e il monitoraggio più efficiente.



In ambienti con condizioni di scarsa illuminazione, l'acquisizione di un'immagine netta a colori può avere una grande rilevanza nella procedura di riconoscimento, identificazione e risposta efficace ad eventuali incidenti che possono accadere. La telecamera da 1.3 MP in H264 HD di Avigilon presenta l'avanzata tecnologia LightCatcher che permette di raccogliere molti più dettagli di una scena con scarsa illuminazione al fine di riprodurre un'immagine a colori di maggiore qualità con meno rumore. Funzionando sull'aggiornata piattaforma H3 di Avigilon, questa telecamera è conforme agli standard ONVIF per un'integrazione ed un'interoperabilità senza problemi con Avigilon Control Center ed altre soluzioni VMS. La telecamera da 1.3 MP HD di Avigilon con tecnologia LightCatcher è l'ideale per tutte le soluzioni in cui una videosorveglianza con immagini monocromatiche non è sufficiente, quali le soluzioni per l'atrio degli alberghi, per ristoranti, trombe delle scale o sedi commerciali.

## FUNZIONI PRINCIPALI

Sensore CMOS a scansione progressiva da 1.3 megapixel
La tecnologia LightCatcher™ di Avigilon fornisce una qualità d'immagine impareggiabile in ambienti con scarsa illuminazione
Disponibile con obiettivo P-Iris F1.2 da 3-9 mm dotato di messa a fuoco e zoom remoti
30 immagini al secondo a risoluzione piena
True dynamic range da 71 dB
H.264 e compressione M-JPEG
Conformità API agli standard ONVIF con versione 1.02, 2.00 e Profilo S
Stream video multipli
Filtro meccanico IR automatico removibile per sensibilità IR di notte
Power over Ethernet, ingresso alimentazione 24 VAC o 12 VDC
Ingresso e uscita audio
Uscita video per segnali video analogici
I/O esterno
Struttura resistente agli atti vandalici e conformità IP66

# Specifiche

<b>TELECAMERA</b>	Sensore immagine	CMOS a scansione progressione da 1/3 di pollice
	Pixel attivi	1280 (H) x 1024 (V)
	Campo visualizzazione immagine	4.8 mm (H) x 3.84 mm (V); 0.189" (H) x 0.151" (V)
	Illuminazione minima	0,02 lux (F1.2) in modalità a colori; 0,002 lux (F1.2) in modalità monocromatica
	Range Dinamico	71 dB
	Obiettivo	3-9 mm, F1.2, P-Iris, messa a fuoco e zoom remoti
	Angolo di campo	30° - 88°
	Metodo di compressione immagine	H.264 (MPEG-4 Part 10/AVC), Codec M-JPEG
	Frequenza immagine	30 (a tutte le risoluzioni)
	Streaming	H.264 multi-stream e M-JPEG
	Scaling della risoluzione	Fino a un minimo di 768 x 432
	Rilevamento movimenti	Sensibilità e soglia selezionabili
	Controllo elettronico otturatore	Automatico, manuale (1/6 fino a 1/2000 sec)
	Controllo diaframma	Automatico, manuale
	Controllo Day/Night	Automatico, manuale
	Controllo dello sfarfallio	50 Hz, 60 Hz
	Bilanciamento del bianco	Automatico, manuale
	Aree di mascheramento	Fino a 4 aree
	Metodo di compressione audio	G.711 PCM 8 kHz
	Ingresso audio	Ingresso di linea, mini-jack A/V (3,5 mm)
Uscita audio	Ingresso di linea, mini-jack A/V (3,5 mm)	
Uscita video	NTSC/PAL, mini-jack A/V (3,5 mm)	
Terminali I/O esterni	Allarme In, Allarme Out	

<b>RETE</b>	Network (Rete)	100BASE-TX
	Tipo di cablaggio	CAT5
	Connettore	RJ-45
	API	Versione 1.02, 2.00, Profilo S con conformità ONVIF ( <a href="http://www.onvif.org">www.onvif.org</a> )
	Sicurezza	Protezione con password, crittografia HTTPS, autenticazione codifica, autenticazione WS, log accesso utente
	Protocolli	IPv4, HTTP, HTTPS, SOAP, DNS, NTP, RTSP, RTCP, RTP, TCP, UDP, IGMP, ICMP, DHCP, Zeroconf, ARP
	Protocolli di streaming	RTP/UDP, RTP/UDP multicast, RTP/RTSP/TCP, RTP/RTSP/HTTP/TCP, RTP/RTSP/HTTPS/TCP, HTTP

<b>MECCANICHE</b>	Dimensioni (ØxH)	152 mm x 109 mm (6,0" x 4,3")
	Peso	1,28 kg (2,82 lbs)
	Cupola dome	Polycarbonato, chiaro
	Corpo	Alluminio
	Alloggiamento	Superficie di montaggio, resistente agli atti vandalici
	Finitura	Rivestimento con verniciatura a polvere, cool gray 2
	Range di regolazione	360° pan, 180° tilt (122° tilt con opzione IR), 180° azimuth

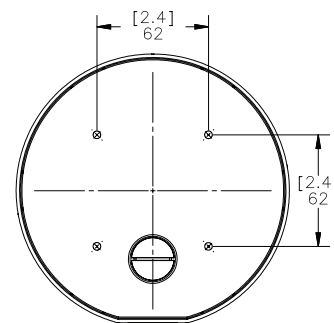
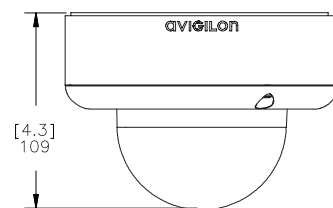
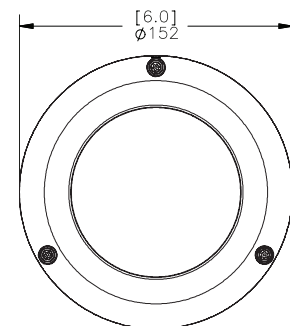
<b>ELETTRICHE</b>	Consumo energetico	6,2 W
	Alimentazione	VDC: 12 V +/-10%, 10 W min VAC: 24 V +/-10%, 12 VA min PoE: Conforme IEEE802.3af Classe 3
	Connettore di alimentazione	Blocco terminazione a 2 pin

<b>AMBIENTALI</b>	Temperatura operativa	-30°C fino a +50°C
	Temperatura di funzionamento	-10°C fino a +70°C

<b>OMOLOGAZIONI</b>	Sicurezza	UL 60950 CSA 60950	EN 60950-1 CE	ROHS WEEE
	Ambientali	Grado di protezione contro gli impatti IK10 Conforme allo standard di protezione IP66 contro le condizioni atmosferiche		
	Emissioni elettromagnetiche	Classe B sottoparte B della Parte 15 delle norme FCC		IC ICES-003 Classe B EN 55022 Classe B
	Schermatura elettromagnetica	EN 55024 EN 61000-4-2 EN 61000-4-3	EN 61000-4-4 EN 61000-4-5	EN 61000-4-6 EN 61000-4-11

<b>INFORMAZIONI ORDINI</b>	1.3L-H3-DO1	Telecamera Dome da 1.3 Megapixel in H264 HD da 3-9mm per installazione in Esterno con tecnologia LightCatcher™
	H3-DOP-SMOKE	Coperchio telecamera Dome con cupola fumé

# Dimensioni apparato



[X.X]	PIEDI
X	MM



# Telecamera Dome da 1.3 Megapixel in H264 HD da per installazione in Esterno Pendente con tecnologia LightCatcher™

AVIGILON  
THE BEST EVIDENCE™

Le soluzioni Avigilon di videosorveglianza end-to-end garantiscono dettagli di immagine incomparabili. Il software Avigilon Control Center, dotato di tecnologia High-Definition Stream Management™ (HDSM™), combinato con la nostra vasta gamma di telecamere a megapixel (da 1 MP a 29 MP), offrono una chiarezza impareggiabile con gestione efficace dei requisiti di archiviazione e larghezza di banda. I nostri componenti sono scalabili e possono operare in combinazione con un sistema end-to-end oppure possono essere personalizzate per creare una soluzione su misura potente ed economicamente vantaggiosa.

L'innovativa telecamera dome H.264 ad alta definizione è solo una delle soluzioni Avigilon che possono garantire la migliore protezione e il monitoraggio più efficiente.



In ambienti con condizioni di scarsa illuminazione, l'acquisizione di un'immagine netta a colori può avere una grande rilevanza nella procedura di riconoscimento, identificazione e risposta efficace ad eventuali incidenti che possono accadere. La telecamera da 1.3 MP in H264 HD di Avigilon presenta l'avanzata tecnologia LightCatcher che permette di raccogliere molti più dettagli di una scena con scarsa illuminazione al fine di riprodurre un'immagine a colori di maggiore qualità con meno rumore. Funzionando sull'aggiornata piattaforma H3 di Avigilon, questa telecamera è conforme agli standard ONVIF per un'integrazione ed un'interoperabilità senza problemi con Avigilon Control Center ed altre soluzioni VMS. La telecamera da 1.3 MP HD di Avigilon con tecnologia LightCatcher è l'ideale per tutte le soluzioni in cui una videosorveglianza con immagini monocromatiche non è sufficiente, quali le soluzioni per l'atrio degli alberghi, per ristoranti, trombe delle scale o sedi commerciali.

## FUNZIONI PRINCIPALI

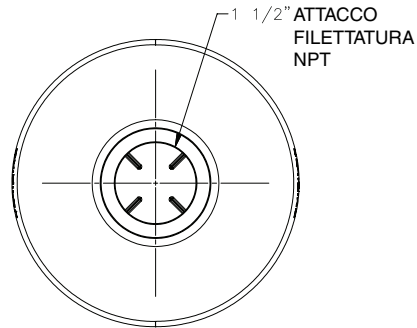
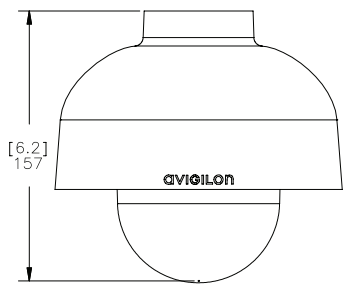
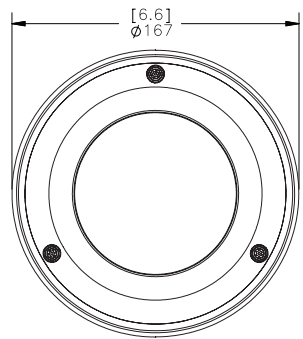
Sensore CMOS a scansione progressiva da 1.3 megapixel
La tecnologia LightCatcher™ di Avigilon fornisce una qualità d'immagine impareggiabile in ambienti con scarsa illuminazione
Disponibile con obiettivo P-Iris F1.2 da 3-9 mm dotato di messa a fuoco e zoom remoti
30 immagini al secondo a risoluzione piena
True dynamic range da 71 dB
H.264 e compressione M-JPEG
Conformità API agli standard ONVIF con versione 1.02, 2.00 e Profilo S
Stream video multipli
Filtro meccanico IR automatico removibile per sensibilità IR di notte
Power over Ethernet, ingresso alimentazione 24 VAC o 12 VDC
Ingresso e uscita audio
Uscita video per segnali video analogici
I/O esterno
Struttura resistente agli atti vandalici e conformità IP66

\*Il supporto è venduto separatamente. (MNT-PEND-WALL)

# Specifiche

<b>TELECAMERA</b>	Sensore immagine	CMOS a scansione progressione da 1/3 di pollice		
	Pixel attivi	1280 (H) x 1024 (V)		
	Campo visualizzazione immagine	4.8 mm (H) x 3.84 mm (V); 0.189" (H) x 0.151" (V)		
	Illuminazione minima	0,02 lux (F1.2) in modalità a colori; 0,002 lux (F1.2) in modalità monocromatica		
	Range Dinamico	71 dB		
	Obiettivo	3-9 mm, F1.2, P-Iris, messa a fuoco e zoom remoti		
	Angolo di campo	30° - 88°		
	Metodo di compressione immagine	H.264 (MPEG-4 Part 10/AVC), Codec M-JPEG		
	Frequenza immagine	30 (a tutte le risoluzioni)		
	Streaming	H.264 multi-stream e M-JPEG		
	Scaling della risoluzione	Fino a un minimo di 768 x 432		
	Rilevamento movimenti	Sensibilità e soglia selezionabili		
	Controllo elettronico otturatore	Automatico, manuale (1/6 fino a 1/2000 sec)		
	Controllo diaframma	Automatico, manuale		
	Controllo Day/Night	Automatico, manuale		
	Controllo dello sfarfallio	50 Hz, 60 Hz		
	Bilanciamento del bianco	Automatico, manuale		
	Aree di mascheramento	Fino a 4 aree		
	Metodo di compressione audio	G.711 PCM 8 kHz		
	Ingresso audio	Ingresso di linea, mini-jack A/V (3,5 mm)		
Uscita audio	Ingresso di linea, mini-jack A/V (3,5 mm)			
Uscita video	NTSC/PAL, mini-jack A/V (3,5 mm)			
Terminali I/O esterni	Allarme In, Allarme Out			
<b>RETE</b>	Network (Rete)	100BASE-TX		
	Tipo di cablaggio	CAT5		
	Connettore	RJ-45		
	API	Versione 1.02, 2.00, Profilo S con conformità ONVIF (www.onvif.org)		
	Sicurezza	Protezione con password, crittografia HTTPS, autenticazione codifica, autenticazione WS, log accesso utente		
	Protocolli	IPv4, HTTP, HTTPS, SOAP, DNS, NTP, RTSP, RTCP, RTP, TCP, UDP, IGMP, ICMP, DHCP, Zeroconf, ARP		
	Protocolli di streaming	RTP/UDP, RTP/UDP multicast, RTP/RTSP/TCP, RTP/RTSP/HTTP/TCP, RTP/RTSP/HTTPS/TCP, HTTP		
	<b>MECCANICHE</b>	Dimensioni (ØxH)	167 mm x 157 mm (6,6" x 6,2")	
Peso		2,1 kg (4,6 lbs)		
Cupola dome		Policarbonato, chiaro		
Corpo		Alluminio		
Alloggiamento		Supporto pendente, resistente agli atti vandalici		
Finitura		Rivestimento con verniciatura a polvere, cool gray 2		
Range di regolazione		360° pan, 180° tilt, 180° azimuth		
<b>ELETTRICHE</b>	Consumo energetico	6,2 W		
	Alimentazione	VDC: 12 V +/-10%, 10 W min VAC: 24 V +/-10%, 12 VA min PoE: Conforme IEEE802.3af Classe 3		
	Connettore di alimentazione	Blocco terminazione a 2 pin		
<b>AMBIENTALI</b>	Temperatura operativa	-30°C fino a +50°C		
	Temperatura di funzionamento	-10°C fino a +70°C		
<b>OMOLOGAZIONI</b>	Sicurezza	UL 60950 CSA 60950	EN 60950-1 CE	ROHS WEEE
	Ambientali	Grado di protezione contro gli impatti IK10 Conforme allo standard di protezione IP66 contro le condizioni atmosferiche		
	Emissioni elettromagnetiche	Classe B sottoparte B della Parte 15 delle norme FCC		IC ICES-003 Classe B EN 55022 Classe B
	Schermatura elettromagnetica	EN 55024 EN 61000-4-2 EN 61000-4-3	EN 61000-4-4 EN 61000-4-5	EN 61000-4-6 EN 61000-4-11
<b>INFORMAZIONI ORDINI</b>	1.3L-H3-DP1	Telecamera Dome da 1.3 Megapixel in H264 HD da 3-9mm per installazione in Esterno Pendente con tecnologia LightCatcher™		
	H3-DOP-SMOKE	Coperchio telecamera Dome con cupola fumé		
	MNT-PEND-WALL	Staffa di supporto sospeso per installazione interno/esterno		

# Dimensioni apparato



[X.X]	PIEDI
X	MM

# Telecamera Dome Day/Night da 2.0 Megapixel in H.264 ad Alta Definizione per installazione in Interno a Controsoffitto



Le soluzioni Avigilon di videosorveglianza end-to-end garantiscono dettagli di immagine incomparabili. Il software Avigilon Control Center, dotato di tecnologia High-Definition Stream Management™ (HDSM™), combinato con la nostra vasta gamma di telecamere a megapixel (da 1 MP a 29 MP), offrono una chiarezza impareggiabile con gestione efficace dei requisiti di archiviazione e larghezza di banda. I nostri componenti sono scalabili e possono operare in combinazione con un sistema end-to-end oppure possono essere personalizzate per creare una soluzione su misura potente ed economicamente vantaggiosa.

L'innovativa telecamera dome H.264 ad alta definizione è solo una delle soluzioni Avigilon che possono garantire la migliore protezione e il monitoraggio più efficiente.



La Telecamera Dome da 2.0 MP in H264 ad alta definizione per installazione a controsoffitto fornisce una copertura discreta per le attività diurne e notturne in interno. Dispone di un obiettivo integrato per il controllo remoto della messa a fuoco e dello zoom e conformità ONVIF per un'integrazione ed un'interoperabilità senza problemi. La telecamera dome opera sulla piattaforma H3 di Avigilon, che fornisce a questo modello prestazioni migliorate in situazioni di scarsa illuminazione e funzionalità HDSM incrementate. Il controllo P-Iris permette inoltre alla telecamera di impostare automaticamente la posizione del diaframma per massimizzare la qualità dell'immagine in tutte le condizioni di illuminazione. Questa telecamera è estremamente versatile e può essere impiegata all'incirca in qualsiasi location, incluse banche, scuole, punti vendita, aree pubbliche, edifici, alberghi, bar e ristoranti.

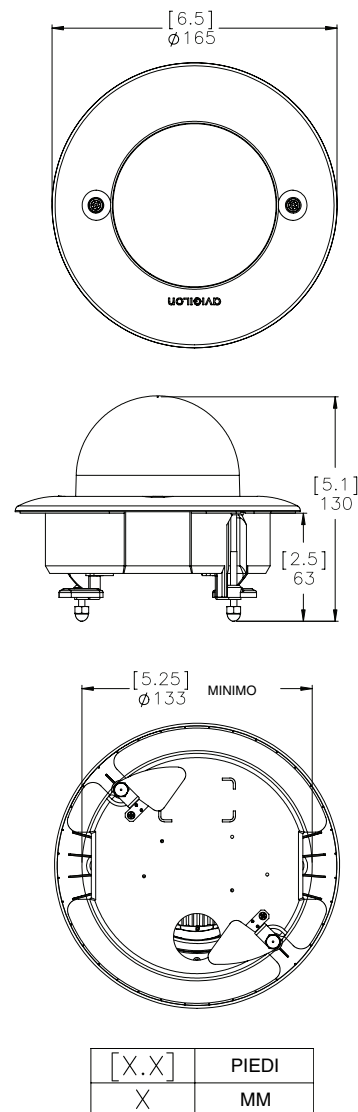
## FUNZIONI PRINCIPALI

Sensore CMOS a scansione progressiva da 2.0 megapixel
Qualità d'immagine imbattibile
Disponibile con obiettivo P-Iris F1.2 da 3-9 mm oppure F1.6 da 9-22 mm dotato di messa a fuoco e zoom remoti
30 immagini al secondo a risoluzione piena
True dynamic range da 69dB
H.264 e compressione M-JPEG
API conforme ONVIF
Stream video multipli
Filtro meccanico IR automatico removibile per sensibilità IR di notte
Power over Ethernet, ingresso alimentazione 24 VAC o 12 VDC
Ingresso e uscita audio
Uscita video per segnali video analogici
I/O esterno

# Specifiche

	2.0-H3-DC1	2.0-H3-DC2		
<b>TELECAMERA</b>	Sensore immagine	CMOS a scansione progressione da 1/2,7 di pollice		
	Pixel attivi	1920 (H) x 1080 (V)		
	Campo visualizzazione immagine	5,9 mm (H) x 3,3 mm (V) (0,231" (H) x 0,129" (V))		
	Illuminazione minima	0,2 lux (F1.2) in modalità a colori; 0,02 lux (F1.2) in modalità monocromatica	0,4 lux (F1.6) in modalità a colori; 0,04 lux (F1.6) in modalità monocromatica	
	Range Dinamico	69 dB		
	Obiettivo	3-9 mm, F1.2, P-Iris, messa a fuoco e zoom remoti	9-22 mm, F1.6, P-Iris, messa a fuoco e zoom remoti	
	Angolo di campo	35° - 98°	15° - 35°	
	Metodo di compressione immagine	H.264 (MPEG-4 Part 10/AVC), Codec M-JPEG		
	Frequenza immagine	30 (a tutte le risoluzioni)		
	Streaming	H.264 multi-stream e M-JPEG		
	Scaling della risoluzione	Fino a un minimo di 768 x 432		
	Rilevamento movimenti	Sensibilità e soglia selezionabili		
	Controllo elettronico otturatore	Automatico, manuale (1/6 to 1/8000 sec)		
	Controllo diaframma	Automatico, manuale		
	Controllo Day/Night	Automatico, manuale		
	Controllo dello sfarfallio	50 Hz, 60 Hz		
	Bilanciamento del bianco	Automatico, manuale		
	Aree di mascheramento	Fino a 4 aree		
	Metodo di compressione audio	G.711 PCM 8 kHz		
	Ingresso audio	Ingresso di linea, mini-jack A/V (3,5 mm)		
	Uscita audio	Ingresso di linea, mini-jack A/V (3,5 mm)		
	Uscita video	NTSC/PAL, mini-jack A/V (3,5 mm)		
	Terminali I/O esterni	Allarme In, Allarme Out		
<b>RETE</b>	Network (Rete)	100BASE-TX		
	Tipo di cablaggio	CAT5		
	Connettore	RJ-45		
	API	Conforme ONVIF (www.onvif.org)		
	Sicurezza	Protezione con password, crittografia HTTPS, autenticazione codifica, autenticazione WS, log accesso utente		
	Protocolli	IPv4, HTTP, HTTPS, SOAP, DNS, NTP, RTSP, RTCP, RTP, TCP, UDP, IGMP, ICMP, DHCP, Zeroconf, ARP		
	Protocolli di streaming	RTP/UDP, RTP/UDP multicast, RTP/RTSP/TCP, RTP/RTSP/HTTP/TCP, RTP/RTSP/HTTPS/TCP, HTTP		
	<b>MECCANICHE</b>	Dimensioni (ØxH)	165 mm x 130 mm (6,5" x 5,1)	
Peso		0,56 kg (1,2 lbs)		
Cupola dome		Policarbonato, chiaro		
Corpo		Plastica		
Alloggiamento		Montaggio ad incasso, resistente alle manomissioni		
Finitura		Plastica, RAL 9003		
Range di regolazione		360° pan, 180° tilt, 180° azimuth		
<b>ELETTRICHE</b>	Consumo energetico	Alimentazione esterna a 6 W Alimentazione a 6 W con IEEE 802.3af Classe 3		
	Alimentazione	VDC: 12 V +/-10%, 6 W min VAC: 24 V +/-10%, 8 VA min PoE: Conforme IEEE802.3af Classe 3		
	Connettore di alimentazione	Blocco terminazione a 2 pin		
<b>AMBIENTALI</b>	Temperatura operativa	-10 °C fino a +50 °C		
	Temperatura di funzionamento NVR	-10 °C fino a +70 °C		
<b>OMOLOGAZIONI</b>	Sicurezza	UL 60950 CSA 60950	EN 60950-1 CE	ROHS WEEE
	Emissioni elettromagnetiche	Classe B sottoparte B della Parte 15 delle norme FCC		IC ICES-003 Classe B EN 55022 Classe B
	Schermatura elettromagnetica	EN 55024 EN 61000-4-2 EN 61000-4-3	EN 61000-4-4 EN 61000-4-5	EN 61000-4-6 EN 61000-4-11
<b>INFORMAZIONI ORDINI</b>	2.0-H3-DC1	Telecamera Dome 3-9mm Day/Night da 2.0 Megapixel in H.264 ad Alta Definizione per installazione in Interno a Controsoffitto		
	2.0-H3-DC2	Telecamera Dome 9-22mm Day/Night da 2.0 Megapixel in H.264 ad Alta Definizione per installazione in Interno a Controsoffitto		
	H3-DC-SMOKE	Coperchio telecamera Dome con cupola fumé		
	H3-DC-PNL	Pannello di metallo da controsoffitto		

# Dimensioni apparato



# Telecamera Dome Day/Night da 2.0 Megapixel in H.264 ad Alta Definizione



Le soluzioni Avigilon di videosorveglianza end-to-end garantiscono dettagli di immagine incomparabili. Il software Avigilon Control Center, dotato di tecnologia High-Definition Stream Management™ (HDSM™), combinato con la nostra vasta gamma di telecamere a megapixel (da 1 MP a 29 MP), offrono una chiarezza impareggiabile con gestione efficace dei requisiti di archiviazione e larghezza di banda. I nostri componenti sono scalabili e possono operare in combinazione con un sistema end-to-end oppure possono essere personalizzate per creare una soluzione su misura potente ed economicamente vantaggiosa.

L'innovativa telecamera dome H.264 ad alta definizione è solo una delle soluzioni Avigilon che possono garantire la migliore protezione e il monitoraggio più efficiente.



La Telecamera Dome da 2.0 MP in H264 ad alta definizione è un'ottima soluzione per monitorare le attività diurne e notturne. Dispone di un obiettivo integrato per il controllo remoto della messa a fuoco e dello zoom e conformità ONVIF per un'integrazione ed un'interoperabilità senza problemi. La telecamera dome opera sulla piattaforma H3 di Avigilon, che fornisce a questo modello prestazioni migliorate in situazioni di scarsa illuminazione e funzionalità HDSM incrementate. Il controllo P-Iris permette inoltre alla telecamera di impostare automaticamente la posizione del diaframma per massimizzare la qualità dell'immagine in tutte le condizioni di illuminazione. Questa telecamera è estremamente versatile e può essere impiegata all'incirca in qualsiasi location, incluse banche, scuole, punti vendita, aree pubbliche, edifici, alberghi, bar e ristoranti.

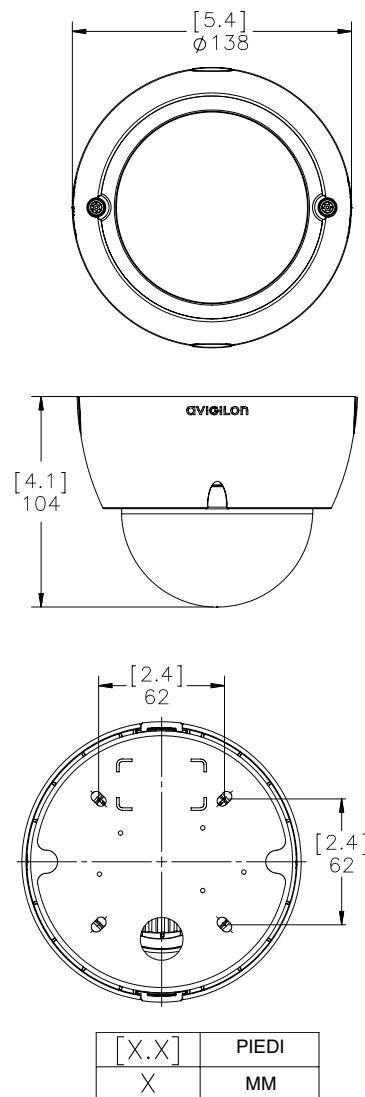
## FUNZIONI PRINCIPALI

Sensore CMOS a scansione progressiva da 2.0 megapixel
Qualità d'immagine imbattibile
Disponibile con obiettivo P-Iris F1.2 da 3-9 mm oppure F1.6 da 9-22 mm dotato di messa a fuoco e zoom remoti
30 immagini al secondo a risoluzione piena
True dynamic range da 69dB
H.264 e compressione M-JPEG
API conforme ONVIF
Stream video multipli
L'infrarossi adattivo in fase di zoom fornisce l'illuminazione più efficace in tutte le posizioni di zoomata
L'infrarossi adattivo in fase di inquadratura previene la saturazione dell'immagine, mantenendo un'illuminazione ottima della scena
I LED IR (infrarossi) integrati forniscono un'illuminazione uniforme al buio, persino a 0 lux, fino ad una distanza massima di 15 metri
Filtro meccanico IR automatico removibile per sensibilità IR di notte
Power over Ethernet, ingresso alimentazione 24 VAC o 12 VDC
Ingresso e uscita audio
Uscita video per segnali video analogici
I/O esterno

# Specifiche

# Dimensioni apparato

	2.0-H3-D1	2.0-H3-D2		
<b>TELECAMERA</b>	Sensore immagine	CMOS a scansione progressione da 1/2,7 di pollice		
	Pixel attivi	1920 (H) x 1080 (V)		
	Campo visualizzazione immagine	5,9 mm (H) x 3,3 mm (V) (0,231" (H) x 0,129" (V))		
	Illuminazione minima	0,2 lux (F1.2) in modalità a colori; 0,02 lux (F1.2) in modalità monocromatica	0,4 lux (F1.6) in modalità a colori; 0,04 lux (F1.6) in modalità monocromatica	
	Range Dinamico	69 dB		
	Obiettivo	3-9 mm, F1.2, P-Iris, messa a fuoco e zoom remoti	9-22 mm, F1.6, P-Iris, messa a fuoco e zoom remoti	
	Angolo di campo	35° - 98°	15° - 35°	
	Metodo di compressione immagine	H.264 (MPEG-4 Part 10/AVC), Codec M-JPEG		
	Frequenza immagine	30 (a tutte le risoluzioni)		
	Streaming	H.264 multi-stream e M-JPEG		
	Scaling della risoluzione	Fino a un minimo di 768 x 432		
	Rilevamento movimenti	Sensibilità e soglia selezionabili		
	Controllo elettronico otturatore	Automatico, manuale (1/6 to 1/8000 sec)		
	Controllo diaframma	Automatico, manuale		
	Controllo Day/Night	Automatico, manuale		
	Controllo dello sfarfallio	50 Hz, 60 Hz		
	Bilanciamento del bianco	Automatico, manuale		
	Aree di mascheramento	Fino a 4 aree		
	Metodo di compressione audio	G.711 PCM 8 kHz		
	Ingresso audio	Ingresso di linea, mini-jack A/V (3,5 mm)		
	Uscita audio	Ingresso di linea, mini-jack A/V (3,5 mm)		
Uscita video	NTSC/PAL, mini-jack A/V (3,5 mm)			
Terminali I/O esterni	Allarme In, Allarme Out			
Illuminatore IR (opzionale)	Lunghezza d'onda di 850 nm, Distanza max di 15 m per illuminazione IR a 0 lux			
<b>RETE</b>	Network (Rete)	100BASE-TX		
	Tipo di cablaggio	CAT5		
	Connettore	RJ-45		
	API	Conforme ONVIF ( <a href="http://www.onvif.org">www.onvif.org</a> )		
	Sicurezza	Protezione con password, crittografia HTTPS, autenticazione codifica, autenticazione WS, log accesso utente		
	Protocolli	IPv4, HTTP, HTTPS, SOAP, DNS, NTP, RTSP, RTCP, RTP, TCP, UDP, IGMP, ICMP, DHCP, Zeroconf, ARP		
	Protocolli di streaming	RTP/UDP, RTP/UDP multicast, RTP/RTSP/TCP, RTP/RTSP/HTTP/TCP, RTP/RTSP/HTTPS/TCP, HTTP		
<b>MECCANICHE</b>	Dimensioni (ØxH)	138 mm x 104 mm (5,4" x 4,1)		
	Peso	0,53 kg (1,17 lbs)		
	Cupola dome	Policarbonato, chiaro		
	Corpo	Plastica		
	Alloggiamento	Superficie di montaggio, resistente alle manomissioni		
	Finitura	Plastica, RAL 9003		
	Range di regolazione	360° pan, 180° tilt (122° tilt con opzione IR), 180° azimuth		
<b>ELETRICHE</b>	Consumo energetico	Alimentazione esterna a 6 W (10 W per opzione IR) Alimentazione a 6 W con IEEE 802.3af Classe 3 (10 W per opzione IR)		
	Alimentazione	VDC: 12 V +/-10%, 6 W min (10 W min con opzione IR) VAC: 24 V +/-10%, 8 VA min (12 VA min con opzione IR) PoE: Conforme IEEE802.3af Classe 3		
	Connettore di alimentazione	Blocco terminazione a 2 pin		
<b>AMBIENTALI</b>	Temperatura operativa	-10 °C fino a +50 °C		
	Temperatura di funzionamento NVR	-10 °C fino a +70 °C		
<b>OMOLOGAZIONI</b>	Sicurezza	UL 60950 CSA 60950	EN 60950-1 CE	ROHS WEEE
	Emissioni elettromagnetiche	Classe B sottoparte B della Parte 15 delle norme FCC		IC ICES-003 Classe B EN 55022 Classe B
	Schermatura elettromagnetica	EN 55024 EN 61000-4-2 EN 61000-4-3	EN 61000-4-4 EN 61000-4-5	EN 61000-4-6 EN 61000-4-11
<b>INFORMAZIONI ORDINI</b>	2.0-H3-D1	Telecamera Dome 3-9mm Day/Night da 2.0 Megapixel in H264 ad Alta Definizione		
	2.0-H3-D1-IR	Telecamera Dome 3-9mm Day/Night da 2.0 Megapixel in H264 ad Alta Definizione con illuminatore IR		
	2.0-H3-D2	Telecamera Dome 9-22mm Day/Night da 2.0 Megapixel in H.264 ad Alta Definizione		
	H3-D-SMOKE	Coperchio telecamera Dome con cupola fumé		





# Telecamera Dome Day/Night da 2.0 Megapixel in H.264 ad Alta Definizione per installazione in Esterno



Le soluzioni Avigilon di videosorveglianza end-to-end garantiscono dettagli di immagine incomparabili. Il software Avigilon Control Center, dotato di tecnologia High-Definition Stream Management™ (HDSM™), combinato con la nostra vasta gamma di telecamere a megapixel (da 1 MP a 29 MP), offrono una chiarezza impareggiabile con gestione efficace dei requisiti di archiviazione e larghezza di banda. I nostri componenti sono scalabili e possono operare in combinazione con un sistema end-to-end oppure possono essere personalizzate per creare una soluzione su misura potente ed economicamente vantaggiosa.

L'innovativa telecamera dome H.264 ad alta definizione è solo una delle soluzioni Avigilon che possono garantire la migliore protezione e il monitoraggio più efficiente.



La Telecamera Dome da 2.0 MP in H264 ad alta definizione è un'ottima soluzione per monitorare le attività diurne e notturne in esterno. Dispone di un obiettivo integrato per il controllo remoto della messa a fuoco e dello zoom e conformità ONVIF per un'integrazione ed un'interoperabilità senza problemi. La telecamera dome opera sulla piattaforma H3 di Avigilon, che fornisce a questo modello prestazioni migliorate in situazioni di scarsa illuminazione e funzionalità HDSM incrementate. Il controllo P-Iris permette inoltre alla telecamera di impostare automaticamente la posizione del diaframma per massimizzare la qualità dell'immagine in tutte le condizioni di illuminazione. Questa telecamera è estremamente versatile e può essere impiegata all'incirca in qualsiasi location, incluse banche, scuole, punti vendita, aree pubbliche, edifici, alberghi, bar e ristoranti.

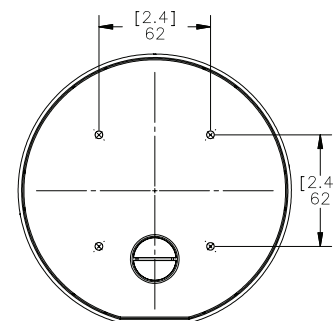
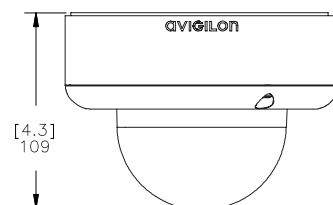
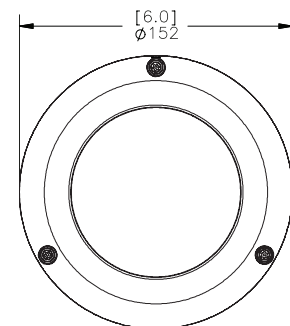
## FUNZIONI PRINCIPALI

Sensore CMOS a scansione progressiva da 2.0 megapixel
Qualità d'immagine imbattibile
Disponibile con obiettivo P-Iris F1.2 da 3-9 mm oppure F1.6 da 9-22 mm dotato di messa a fuoco e zoom remoti
30 immagini al secondo a risoluzione piena
True dynamic range da 69dB
H.264 e compressione M-JPEG
API conforme ONVIF
Stream video multipli
L'infrarossi adattivo in fase di zoom fornisce l'illuminazione più efficace in tutte le posizioni di zoomata
L'infrarossi adattivo in fase di inquadratura previene la saturazione dell'immagine, mantenendo un'illuminazione ottima della scena
I LED IR (infrarossi) integrati forniscono un'illuminazione uniforme al buio, persino a 0 lux, fino ad una distanza massima di 15 metri
Filtro meccanico IR automatico removibile per sensibilità IR di notte
Power over Ethernet, ingresso alimentazione 24 VAC o 12 VDC
Ingresso e uscita audio
Uscita video per segnali video analogici
I/O esterno
Struttura resistente agli atti vandalici e conformità IP66

# Specifiche

	2.0-H3-DO1	2.0-H3-DO2		
<b>TELECAMERA</b>	Sensore immagine	CMOS a scansione progressione da 1/2,7 di pollice		
	Pixel attivi	1920 (H) x 1080 (V)		
	Campo visualizzazione immagine	5,9 mm (H) x 3,3 mm (V) (0,231" (H) x 0,129" (V))		
	Illuminazione minima	0,2 lux (F1.2) in modalità a colori; 0,02 lux (F1.2) in modalità monocromatica	0,4 lux (F1.6) in modalità a colori; 0,04 lux (F1.6) in modalità monocromatica	
	Range Dinamico	69 dB		
	Obiettivo	3-9 mm, F1.2, P-Iris, messa a fuoco e zoom remoti	9-22 mm, F1.6, P-Iris, messa a fuoco e zoom remoti	
	Angolo di campo	35° - 98°	15° - 35°	
	Metodo di compressione immagine	H.264 (MPEG-4 Part 10/AVC), Codec M-JPEG		
	Frequenza immagine	30 (a tutte le risoluzioni)		
	Streaming	H.264 multi-stream e M-JPEG		
	Scaling della risoluzione	Fino a un minimo di 768 x 432		
	Rilevamento movimenti	Sensibilità e soglia selezionabili		
	Controllo elettronico otturatore	Automatico, manuale (1/6 to 1/8000 sec)		
	Controllo diaframma	Automatico, manuale		
	Controllo Day/Night	Automatico, manuale		
	Controllo dello sfarfallio	50 Hz, 60 Hz		
	Bilanciamento del bianco	Automatico, manuale		
	Aree di mascheramento	Fino a 4 aree		
	Metodo di compressione audio	G.711 PCM 8 kHz		
	Ingresso audio	Ingresso di linea, mini-jack A/V (3,5 mm)		
Uscita audio	Ingresso di linea, mini-jack A/V (3,5 mm)			
Uscita video	NTSC/PAL, mini-jack A/V (3,5 mm)			
Terminali I/O esterni	Allarme In, Allarme Out			
Illuminatore IR (opzionale)	Lunghezza d'onda di 850 nm, Distanza max di 15 m per illuminazione IR a 0 lux			
<b>RETE</b>	Network (Rete)	100BASE-TX		
	Tipo di cablaggio	CAT5		
	Connettore	RJ-45		
	API	Conforme ONVIF (www.onvif.org)		
	Sicurezza	Protezione con password, crittografia HTTPS, autenticazione codifica, autenticazione WS, log accesso utente		
	Protocolli	IPv4, HTTP, HTTPS, SOAP, DNS, NTP, RTSP, RTCP, RTP, TCP, UDP, IGMP, ICMP, DHCP, Zeroconf, ARP		
	Protocolli di streaming	RTP/UDP, RTP/UDP multicast, RTP/RTSP/TCP, RTP/RTSP/HTTP/TCP, RTP/RTSP/HTTPS/TCP, HTTP		
<b>MECCANICHE</b>	Dimensioni (ØxH)	152 mm x 109 mm (6,0" x 4,3")		
	Peso	1,28 kg (2,82 lbs)		
	Cupola dome	Policarbonato, chiaro		
	Corpo	Alluminio		
	Alloggiamento	Superficie di montaggio, resistente agli atti vandalici		
	Finitura	Rivestimento con verniciatura a polvere, cool gray 2		
	Range di regolazione	360° pan, 180° tilt (122° tilt con opzione IR), 180° azimuth		
	<b>ELETTRICHE</b>	Consumo energetico	Alimentazione esterna a 10 W Alimentazione a 10 W con IEEE 802.3af Classe 3	
Alimentazione		VDC: 12 V +/-10%, 10 W min VAC: 24 V +/-10%, 12 VA min PoE: Conforme IEEE802.3af Classe 3		
Connettore di alimentazione		Blocco terminazione a 2 pin		
<b>AMBIENTALI</b>		Temperatura operativa	-30°C fino a +50°C	
	Temperatura di funzionamento	-10°C fino a +70°C		
<b>OMOLOGAZIONI</b>	Sicurezza	UL 60950 CSA 60950	EN 60950-1 CE	ROHS WEEE
	Ambientali	Grado di protezione contro gli impatti IK10 Conforme allo standard di protezione IP66 contro le condizioni atmosferiche		
	Emissioni elettromagnetiche	Classe B sottoparte B della Parte 15 delle norme FCC		IC ICES-003 Classe B EN 55022 Classe B
	Schermatura elettromagnetica	EN 55024 EN 61000-4-2 EN 61000-4-3	EN 61000-4-4 EN 61000-4-5	EN 61000-4-6 EN 61000-4-11
<b>INFORMAZIONI ORDINI</b>	2.0-H3-DO1	Telecamera Dome 3-9mm Day/Night da 2.0 Megapixel in H264 ad Alta Definizione per installazione in Esterno		
	2.0-H3-DO1-IR	Telecamera Dome 3-9mm Day/Night da 2.0 Megapixel in H264 ad Alta Definizione per installazione in Esterno con illuminatore IR		
	2.0-H3-DO2	Telecamera Dome 9-22mm Day/Night da 2.0 Megapixel in H.264 ad Alta Definizione per installazione in Esterno		
	H3-DOP-SMOKE	Coperchio telecamera Dome con cupola fumé		

# Dimensioni apparato



[X.X]	PIEDI
X	MM

# Telecamera Dome Day/Night da 2.0 Megapixel in H.264 ad Alta Definizione per installazione in Esterno Pendente



Le soluzioni Avigilon di videosorveglianza end-to-end garantiscono dettagli di immagine incomparabili. Il software Avigilon Control Center, dotato di tecnologia High-Definition Stream Management™ (HDSM™), combinato con la nostra vasta gamma di telecamere a megapixel (da 1 MP a 29 MP), offrono una chiarezza impareggiabile con gestione efficace dei requisiti di archiviazione e larghezza di banda. I nostri componenti sono scalabili e possono operare in combinazione con un sistema end-to-end oppure possono essere personalizzate per creare una soluzione su misura potente ed economicamente vantaggiosa.

L'innovativa telecamera dome H.264 ad alta definizione è solo una delle soluzioni Avigilon che possono garantire la migliore protezione e il monitoraggio più efficiente.

TELECAMERA DOME H.264 HD



La Telecamera Dome da 2.0 MP in H264 ad alta definizione per installazione in esterno pendente fornisce una copertura per attività diurne e notturne in esterno senza problemi, grazie alla sua struttura resistente agli atti vandalici. Dispone di un obiettivo integrato per il controllo remoto della messa a fuoco e dello zoom e conformità ONVIF per un'integrazione ed un'interoperabilità senza problemi. La telecamera dome opera sulla piattaforma H3 di Avigilon, che fornisce a questo modello prestazioni migliorate in situazioni di scarsa illuminazione e funzionalità HDSM incrementate. Il controllo P-Iris permette inoltre alla telecamera di impostare automaticamente la posizione del diaframma per massimizzare la qualità dell'immagine in tutte le condizioni di illuminazione. Questa telecamera è estremamente versatile e può essere impiegata all'incirca in qualsiasi location, incluse banche, scuole, punti vendita, aree pubbliche, edifici, alberghi, bar e ristoranti.

## FUNZIONI PRINCIPALI

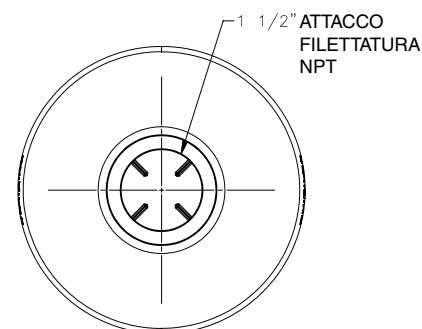
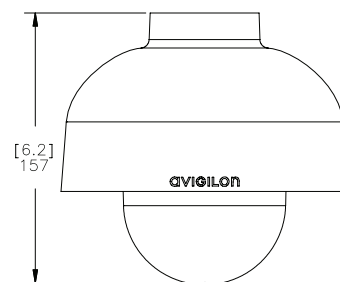
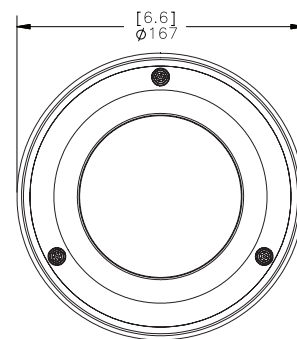
Sensore CMOS a scansione progressiva da 2.0 megapixel
Qualità d'immagine imbattibile
Disponibile con obiettivo P-Iris F1.2 da 3-9 mm oppure F1.6 da 9-22 mm dotato di messa a fuoco e zoom remoti
30 immagini al secondo a risoluzione piena
True dynamic range da 69dB
H.264 e compressione M-JPEG
API conforme ONVIF
Stream video multipli
Filtro meccanico IR automatico removibile per sensibilità IR di notte
Power over Ethernet, ingresso alimentazione 24 VAC o 12 VDC
Ingresso e uscita audio
Uscita video per segnali video analogici
I/O esterno
Struttura resistente agli atti vandalici e conformità IP66

\*Il supporto è venduto separatamente. (MNT-PEND-WALL)

# Specifiche

	2.0-H3-DP1	2.0-H3-DP2		
<b>TELECAMERA</b>	Sensore immagine	CMOS a scansione progressione da 1/2,7 di pollice		
	Pixel attivi	1920 (H) x 1080 (V)		
	Campo visualizzazione immagine	5,9 mm (H) x 3,3 mm (V) (0,231" (H) x 0,129" (V))		
	Illuminazione minima	0,2 lux (F1.2) in modalità a colori; 0,02 lux (F1.2) in modalità monocromatica	0,4 lux (F1.6) in modalità a colori; 0,04 lux (F1.6) in modalità monocromatica	
	Range Dinamico	69 dB		
	Obiettivo	3-9 mm, F1.2, P-Iris, messa a fuoco e zoom remoti	9-22 mm, F1.6, P-Iris, messa a fuoco e zoom remoti	
	Angolo di campo	35° - 98°	15° - 35°	
	Metodo di compressione immagine	H.264 (MPEG-4 Part 10/AVC), Codec M-JPEG		
	Frequenza immagine	30 (a tutte le risoluzioni)		
	Streaming	H.264 multi-stream e M-JPEG		
	Scaling della risoluzione	Fino a un minimo di 768 x 432		
	Rilevamento movimenti	Sensibilità e soglia selezionabili		
	Controllo elettronico otturatore	Automatico, manuale (1/6 to 1/8000 sec)		
	Controllo diaframma	Automatico, manuale		
	Controllo Day/Night	Automatico, manuale		
	Controllo dello sfarfallio	50 Hz, 60 Hz		
	Bilanciamento del bianco	Automatico, manuale		
	Aree di mascheramento	Fino a 4 aree		
	Metodo di compressione audio	G.711 PCM 8 kHz		
	Ingresso audio	Ingresso di linea, mini-jack A/V (3,5 mm)		
	Uscita audio	Ingresso di linea, mini-jack A/V (3,5 mm)		
	Uscita video	NTSC/PAL, mini-jack A/V (3,5 mm)		
Terminali I/O esterni	Allarme In, Allarme Out			
<b>RETE</b>	Network (Rete)	100BASE-TX		
	Tipo di cablaggio	CAT5		
	Connettore	RJ-45		
	API	Conforme ONVIF (www.onvif.org)		
	Sicurezza	Protezione con password, crittografia HTTPS, autenticazione codifica, autenticazione WS, log accesso utente		
	Protocolli	IPv4, HTTP, HTTPS, SOAP, DNS, NTP, RTSP, RTP, TCP, UDP, IGMP, ICMP, DHCP, Zeroconf, ARP		
	Protocolli di streaming	RTP/UDP, RTP/UDP multicast, RTP/RTSP/TCP, RTP/RTSP/HTTP/TCP, RTP/RTSP/HTTPS/TCP, HTTP		
	<b>MECCANICHE</b>	Dimensioni (ØxH)	167 mm x 157 mm (6,6" x 6,2")	
Peso		2,1 kg (4,6 lbs)		
Cupola dome		Policarbonato, chiaro		
Corpo		Alluminio		
Alloggiamento		Supporto pendente, resistente agli atti vandalici		
Finitura		Rivestimento con verniciatura a polvere, cool gray 2		
Range di regolazione		360° pan, 180° tilt, 180° azimuth		
<b>ELETTRICHE</b>	Consumo energetico	Alimentazione esterna a 10 W Alimentazione a 10 W con IEEE 802.3af Classe 3		
	Alimentazione	VDC: 12 V +/-10%, 10 W min VAC: 24 V +/-10%, 12 VA min PoE: Conforme IEEE802.3af Classe 3		
	Connettore di alimentazione	Blocco terminazione a 2 pin		
<b>AMBIENTALI</b>	Temperatura operativa	-30°C fino a +50°C		
	Temperatura di funzionamento	-10°C fino a +70°C		
<b>OMOLOGAZIONI</b>	Sicurezza	UL 60950 CSA 60950	EN 60950-1 CE	ROHS WEEE
	Ambientali	Grado di protezione contro gli impatti IK10 Conforme allo standard di protezione IP66 contro le condizioni atmosferiche		
	Emissioni elettromagnetiche	Classe B sottoparte B della Parte 15 delle norme FCC	IC ICES-003 Classe B EN 55022 Classe B	
	Schermatura elettromagnetica	EN 55024 EN 61000-4-2 EN 61000-4-3	EN 61000-4-4 EN 61000-4-5	EN 61000-4-6 EN 61000-4-11
<b>INFORMAZIONI ORDINI</b>	2.0-H3-DP1	Telecamera Dome 3-9mm Day/Night da 2.0 Megapixel in H264 ad Alta Definizione per installazione in Esterno Pendente		
	2.0-H3-DP2	Telecamera Dome 9-22mm Day/Night da 2.0 Megapixel in H264 ad Alta Definizione per installazione in Esterno Pendente		
	H3-DOP-SMOKE	Coperchio telecamera Dome con cupola fumé		
	MNT-PEND-WALL	Staffa di supporto sospeso per installazione interno/esterno		

# Dimensioni apparato



[X.X]	PIEDI
X	MM

# Telecamera Dome Day/Night da 3.0 Megapixel WDR in H264 ad Alta Definizione per installazione in Interno a Controsoffitto



Le soluzioni Avigilon di videosorveglianza end-to-end garantiscono dettagli di immagine incomparabili. Il software Avigilon Control Center, dotato di tecnologia High-Definition Stream Management™ (HDSM™), combinato con la nostra vasta gamma di telecamere a megapixel (da 1 MP a 29 MP), offrono una chiarezza impareggiabile con gestione efficace dei requisiti di archiviazione e larghezza di banda. I nostri componenti sono scalabili e possono operare in combinazione con un sistema end-to-end oppure possono essere personalizzate per creare una soluzione su misura potente ed economicamente vantaggiosa.

L'innovativa telecamera dome H.264 ad alta definizione è solo una delle soluzioni Avigilon che possono garantire la migliore protezione e il monitoraggio più efficiente.



La Telecamera Dome da 3.0 MP in H264 ad alta definizione per installazione a controsoffitto fornisce una copertura discreta per le attività diurne e notturne in interno. Dispone di un obiettivo integrato per il controllo remoto della messa a fuoco e dello zoom e conformità ONVIF per un'integrazione ed un'interoperabilità senza problemi. La telecamera dome opera sulla piattaforma H3 di Avigilon, che fornisce a questo modello prestazioni migliorate in situazioni di scarsa illuminazione con supporto wide dynamic range e funzionalità HDSM incrementate. Il controllo P-Iris permette inoltre alla telecamera di impostare automaticamente la posizione del diaframma per massimizzare la qualità dell'immagine in tutte le condizioni di illuminazione. Questa telecamera è estremamente versatile e può essere impiegata all'incirca in qualsiasi location, incluse banche, scuole, punti vendita, aree pubbliche, edifici, alberghi, bar e ristoranti.

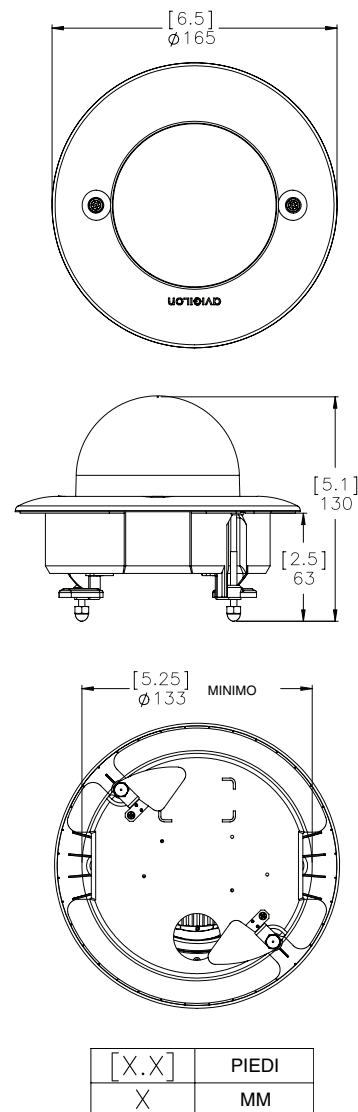
## FUNZIONI PRINCIPALI

Sensore CMOS a scansione progressiva da 3.0 megapixel
Qualità d'immagine imbattibile
Disponibile con obiettivo P-Iris F1.2 da 3-9 mm oppure F1.6 da 9-22 mm dotato di messa a fuoco e zoom remoti
20 immagini al secondo a risoluzione piena
True dynamic range da 100dB
H.264 e compressione M-JPEG
API conforme ONVIF
Stream video multipli
Filtro meccanico IR automatico removibile per sensibilità IR di notte
Power over Ethernet, ingresso alimentazione 24 VAC o 12 VDC
Ingresso e uscita audio
Uscita video per segnali video analogici
I/O esterno

# Specifiche

	3.0W-H3-DC1	3.0W-H3-DC2		
<b>TELECAMERA</b>	Sensore immagine	CMOS a scansione progressione da 1/3 WDR di pollice		
	Pixel attivi	2048 (H) x 1536 (V)		
	Campo visualizzazione immagine	4,5 mm (H) x 3,4 mm (V) (0,177" (H) x 0,133" (V))		
	Illuminazione minima	0,2 lux (F1.2) in modalità a colori; 0,02 lux (F1.2) in modalità monocromatica	0,4 lux (F1.6) in modalità a colori; 0,04 lux (F1.6) in modalità monocromatica	
	Range Dinamico	100 dB		
	Obiettivo	3-9 mm, F1.2, P-Iris, messa a fuoco e zoom remoti	9-22 mm, F1.6, P-Iris, messa a fuoco e zoom remoti	
	Angolo di campo	28° - 84°	12° - 28°	
	Metodo di compressione immagine	H.264 (MPEG-4 Part 10/AVC), Codec M-JPEG		
	Frequenza immagine	20 (a risoluzione piena), 30 (a 1920 x 1080 o inferiore)		
	Streaming	H.264 multi-stream e M-JPEG		
	Scaling della risoluzione	Fino a un minimo di 480 x 360		
	Rilevamento movimenti	Sensibilità e soglia selezionabili		
	Controllo elettronico otturatore	Automatico, manuale (1/6 to 1/8000 sec)		
	Controllo diaframma	Automatico, manuale		
	Controllo Day/Night	Automatico, manuale		
	Controllo dello sfarfallio	50 Hz, 60 Hz		
	Bilanciamento del bianco	Automatico, manuale		
	Aree di mascheramento	Fino a 4 aree		
	Metodo di compressione audio	G.711 PCM 8 kHz		
	Ingresso audio	Ingresso di linea, mini-jack A/V (3,5 mm)		
	Uscita audio	Ingresso di linea, mini-jack A/V (3,5 mm)		
	Uscita video	NTSC/PAL, mini-jack A/V (3,5 mm)		
	Terminali I/O esterni	Allarme In, Allarme Out		
<b>RETE</b>	Network (Rete)	100BASE-TX		
	Tipo di cablaggio	CAT5		
	Connettore	RJ-45		
	API	Conforme ONVIF (www.onvif.org)		
	Sicurezza	Protezione con password, crittografia HTTPS, autenticazione codifica, autenticazione WS, log accesso utente		
	Protocolli	IPv4, HTTP, HTTPS, SOAP, DNS, NTP, RTSP, RTCP, RTP, TCP, UDP, IGMP, ICMP, DHCP, Zeroconf, ARP		
	Protocolli di streaming	RTP/UDP, RTP/UDP multicast, RTP/RTSP/TCP, RTP/RTSP/HTTP/TCP, RTP/RTSP/HTTPS/TCP, HTTP		
	<b>MECCANICHE</b>	Dimensioni (ØxH)	165 mm x 130 mm (6,5" x 5,1)	
Peso		0,56 kg (1,2 lbs)		
Cupola dome		Policarbonato, chiaro		
Corpo		Plastica		
Alloggiamento		Montaggio ad incasso, resistente alle manomissioni		
Finitura		Plastica, RAL 9003		
Range di regolazione		360° pan, 180° tilt, 180° azimuth		
<b>ELETTRICHE</b>	Consumo energetico	Alimentazione esterna a 6 W Alimentazione a 6 W con IEEE 802.3af Classe 3		
	Alimentazione	VDC: 12 V +/-10%, 6 W min VAC: 24 V +/-10%, 8 VA min PoE: Conforme IEEE802.3af Classe 3		
	Connettore di alimentazione	Blocco terminazione a 2 pin		
<b>AMBIENTALI</b>	Temperatura operativa	-10 °C fino a +50 °C		
	Temperatura di funzionamento NVR	-10 °C fino a +70 °C		
<b>OMOLOGAZIONI</b>	Sicurezza	UL 60950 CSA 60950	EN 60950-1 CE	ROHS WEEE
	Emissioni elettromagnetiche	Classe B sottoparte B della Parte 15 delle norme FCC		IC ICES-003 Classe B EN 55022 Classe B
	Schermatura elettromagnetica	EN 55024 EN 61000-4-2 EN 61000-4-3	EN 61000-4-4 EN 61000-4-5	EN 61000-4-6 EN 61000-4-11
<b>INFORMAZIONI ORDINI</b>	3.0W-H3-DC1	Telecamera Dome 3-9mm Day/Night da 3.0 Megapixel WDR in H264 ad Alta Definizione per installazione in Interno a Controsoffitto		
	3.0W-H3-DC2	Telecamera Dome 9-22mm Day/Night da 3.0 Megapixel WDR in H264 ad Alta Definizione per installazione in Interno a Controsoffitto		
	H3-DC-SMOKE	Coperchio telecamera Dome con cupola fumé		
	H3-DC-PNL	Pannello di metallo da controsoffitto		

# Dimensioni apparato





# Telecamera Dome Day/Night da 3.0 Megapixel WDR in H264 ad Alta Definizione

AVIGILON  
THE BEST EVIDENCE™

Le soluzioni Avigilon di videosorveglianza end-to-end garantiscono dettagli di immagine incomparabili. Il software Avigilon Control Center, dotato di tecnologia High-Definition Stream Management™ (HDSM™), combinato con la nostra vasta gamma di telecamere a megapixel (da 1 MP a 29 MP), offrono una chiarezza impareggiabile con gestione efficace dei requisiti di archiviazione e larghezza di banda. I nostri componenti sono scalabili e possono operare in combinazione con un sistema end-to-end oppure possono essere personalizzate per creare una soluzione su misura potente ed economicamente vantaggiosa.

L'innovativa telecamera dome H.264 ad alta definizione è solo una delle soluzioni Avigilon che possono garantire la migliore protezione e il monitoraggio più efficiente.



La Telecamera Dome da 3.0 MP in H264 ad alta definizione è un'ottima soluzione per monitorare le attività diurne e notturne. Dispone di un obiettivo integrato per il controllo remoto della messa a fuoco e dello zoom e conformità ONVIF per un'integrazione ed un'interoperabilità senza problemi. La telecamera dome opera sulla piattaforma H3 di Avigilon, che fornisce a questo modello prestazioni migliorate in situazioni di scarsa illuminazione con supporto wide dynamic range e funzionalità HDSM incrementate. Il controllo P-Iris permette inoltre alla telecamera di impostare automaticamente la posizione del diaframma per massimizzare la qualità dell'immagine in tutte le condizioni di illuminazione. Questa telecamera è estremamente versatile e può essere impiegata all'incirca in qualsiasi location, incluse banche, scuole, punti vendita, aree pubbliche, edifici, alberghi, bar e ristoranti.

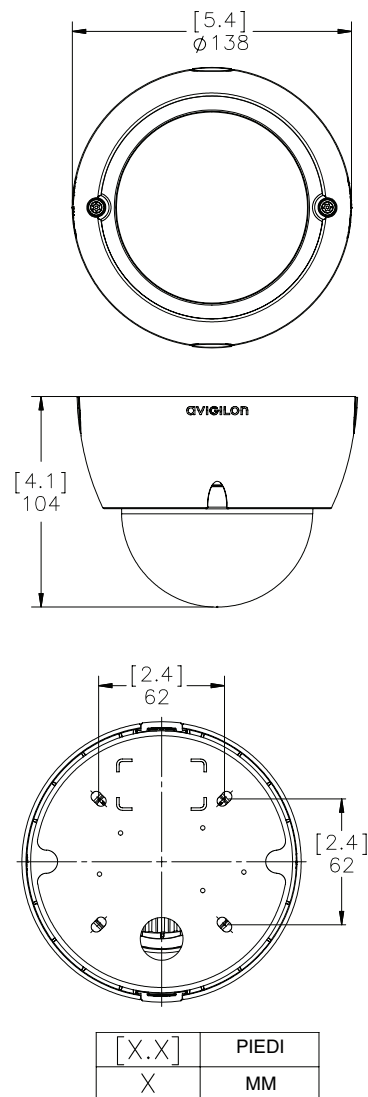
## FUNZIONI PRINCIPALI

Sensore CMOS a scansione progressiva da 3.0 megapixel
Qualità d'immagine imbattibile
Disponibile con obiettivo P-Iris F1.2 da 3-9 mm oppure F1.6 da 9-22 mm dotato di messa a fuoco e zoom remoti
20 immagini al secondo a risoluzione piena
True dynamic range da 100dB
H.264 e compressione M-JPEG
API conforme ONVIF
Stream video multipli
L'infrarossi adattivo in fase di zoom fornisce l'illuminazione più efficace in tutte le posizioni di zoomata
L'infrarossi adattivo in fase di inquadratura previene la saturazione dell'immagine, mantenendo un'illuminazione ottima della scena
I LED IR (infrarossi) integrati forniscono un'illuminazione uniforme al buio, persino a 0 lux, fino ad una distanza massima di 15 metri
Filtro meccanico IR automatico removibile per sensibilità IR di notte
Power over Ethernet, ingresso alimentazione 24 VAC o 12 VDC
Ingresso e uscita audio
Uscita video per segnali video analogici
I/O esterno

# Specifiche

	3.0W-H3-D1	3.0W-H3-D2		
<b>TELECAMERA</b>	Sensore immagine	CMOS a scansione progressione da 1/3 WDR di pollice		
	Pixel attivi	2048 (H) x 1536 (V)		
	Campo visualizzazione immagine	4,5 mm (H) x 3,4 mm (V) (0,177" (H) x 0,133" (V))		
	Illuminazione minima	0,2 lux (F1.2) in modalità a colori; 0,02 lux (F1.2) in modalità monocromatica	0,4 lux (F1.6) in modalità a colori; 0,04 lux (F1.6) in modalità monocromatica	
	Range Dinamico	100 dB		
	Obiettivo	3-9 mm, F1.2, P-Iris, messa a fuoco e zoom remoti	9-22 mm, F1.6, P-Iris, messa a fuoco e zoom remoti	
	Angolo di campo	28° - 84°	12° - 28°	
	Metodo di compressione immagine	H.264 (MPEG-4 Part 10/AVC), Codec M-JPEG		
	Frequenza immagine	20 (a risoluzione piena), 30 (a 1920 x 1080 o inferiore)		
	Streaming	H.264 multi-stream e M-JPEG		
	Scaling della risoluzione	Fino a un minimo di 480 x 360		
	Rilevamento movimenti	Sensibilità e soglia selezionabili		
	Controllo elettronico otturatore	Automatico, manuale (1/6 to 1/8000 sec)		
	Controllo diaframma	Automatico, manuale		
	Controllo Day/Night	Automatico, manuale		
	Controllo dello sfarfallio	50 Hz, 60 Hz		
	Bilanciamento del bianco	Automatico, manuale		
	Aree di mascheramento	Fino a 4 aree		
	Metodo di compressione audio	G.711 PCM 8 kHz		
	Ingresso audio	Ingresso di linea, mini-jack A/V (3,5 mm)		
	Uscita audio	Ingresso di linea, mini-jack A/V (3,5 mm)		
Uscita video	NTSC/PAL, mini-jack A/V (3,5 mm)			
Terminali I/O esterni	Allarme In, Allarme Out			
Illuminatore IR (opzionale)	Lunghezza d'onda di 850 nm, Distanza max di 15 m per illuminazione IR a 0 lux			
<b>RETE</b>	Network (Rete)	100BASE-TX		
	Tipo di cablaggio	CAT5		
	Connettore	RJ-45		
	API	Conforme ONVIF ( <a href="http://www.onvif.org">www.onvif.org</a> )		
	Sicurezza	Protezione con password, crittografia HTTPS, autenticazione codifica, autenticazione WS, log accesso utente		
	Protocolli	IPv4, HTTP, HTTPS, SOAP, DNS, NTP, RTSP, RTCP, RTP, TCP, UDP, IGMP, ICMP, DHCP, Zeroconf, ARP		
	Protocolli di streaming	RTP/UDP, RTP/UDP multicast, RTP/RTSP/TCP, RTP/RTSP/HTTP/TCP, RTP/RTSP/HTTPS/TCP, HTTP		
<b>MECCANICHE</b>	Dimensioni (ØxH)	138 mm x 104 mm (5,4" x 4,1)		
	Peso	0,53 kg (1,17 lbs)		
	Cupola dome	Policarbonato, chiaro		
	Corpo	Plastica		
	Alloggiamento	Superficie di montaggio, resistente alle manomissioni		
	Finitura	Plastica, RAL 9003		
	Range di regolazione	360° pan, 180° tilt (122° tilt con opzione IR), 180° azimuth		
<b>ELETRICHE</b>	Consumo energetico	Alimentazione esterna a 6 W (10 W per opzione IR) Alimentazione a 6 W con IEEE 802.3af Classe 3 (10 W per opzione IR)		
	Alimentazione	VDC: 12 V +/-10%, 6 W min (10 W min con opzione IR) VAC: 24 V +/-10%, 8 VA min (12 VA min con opzione IR) PoE: Conforme IEEE802.3af Classe 3		
	Connettore di alimentazione	Blocco terminazione a 2 pin		
<b>AMBIENTALI</b>	Temperatura operativa	-10 °C fino a +50 °C		
	Temperatura di funzionamento NVR	-10 °C fino a +70 °C		
<b>OMOLOGAZIONI</b>	Sicurezza	UL 60950 CSA 60950	EN 60950-1 CE	ROHS WEEE
	Emissioni elettromagnetiche	Classe B sottoparte B della Parte 15 delle norme FCC		IC ICES-003 Classe B EN 55022 Classe B
	Schermatura elettromagnetica	EN 55024 EN 61000-4-2 EN 61000-4-3	EN 61000-4-4 EN 61000-4-5	EN 61000-4-6 EN 61000-4-11
<b>INFORMAZIONI ORDINI</b>	3.0W-H3-D1	Telecamera Dome 3-9mm Day/Night da 3.0 Megapixel WDR in H264 ad Alta Definizione		
	3.0W-H3-D1-IR	Telecamera Dome 3-9mm Day/Night da 3.0 Megapixel WDR in H264 ad Alta Definizione con illuminatore IR		
	3.0W-H3-D2	Telecamera Dome 9-22mm Day/Night da 3.0 Megapixel WDR in H264 ad Alta Definizione		
	H3-D-SMOKE	Coperchio telecamera Dome con cupola fumé		

# Dimensioni apparato



# Telecamera Dome Day/Night da 3.0 Megapixel WDR in H264 ad Alta Definizione per installazione in Esterno



Le soluzioni Avigilon di videosorveglianza end-to-end garantiscono dettagli di immagine incomparabili. Il software Avigilon Control Center, dotato di tecnologia High-Definition Stream Management™ (HDSM™), combinato con la nostra vasta gamma di telecamere a megapixel (da 1 MP a 29 MP), offrono una chiarezza impareggiabile con gestione efficace dei requisiti di archiviazione e larghezza di banda. I nostri componenti sono scalabili e possono operare in combinazione con un sistema end-to-end oppure possono essere personalizzate per creare una soluzione su misura potente ed economicamente vantaggiosa.

L'innovativa telecamera dome H.264 ad alta definizione è solo una delle soluzioni Avigilon che possono garantire la migliore protezione e il monitoraggio più efficiente.



La Telecamera Dome da 3.0 MP in H264 ad alta definizione è un'ottima soluzione per monitorare le attività diurne e notturne in esterno. Dispone di un obiettivo integrato per il controllo remoto della messa a fuoco e dello zoom e conformità ONVIF per un'integrazione ed un'interoperabilità senza problemi. La telecamera dome opera sulla piattaforma H3 di Avigilon, che fornisce a questo modello prestazioni migliorate in situazioni di scarsa illuminazione con supporto wide dynamic range e funzionalità HDSM incrementate. Il controllo P-Iris permette inoltre alla telecamera di impostare automaticamente la posizione del diaframma per massimizzare la qualità dell'immagine in tutte le condizioni di illuminazione. Questa telecamera è estremamente versatile e può essere impiegata all'incirca in qualsiasi location, incluse banche, scuole, punti vendita, aree pubbliche, edifici, alberghi, bar e ristoranti.

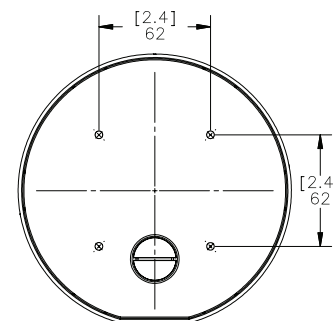
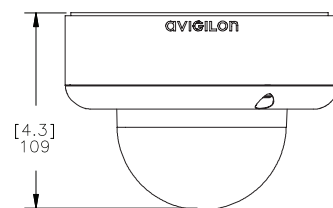
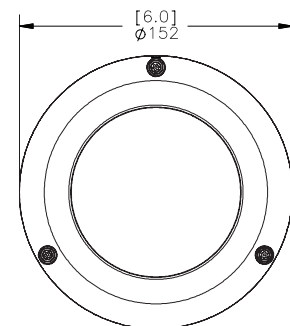
## FUNZIONI PRINCIPALI

Sensore CMOS a scansione progressiva da 3.0 megapixel
Qualità d'immagine imbattibile
Disponibile con obiettivo P-Iris F1.2 da 3-9 mm oppure F1.6 da 9-22 mm dotato di messa a fuoco e zoom remoti
20 immagini al secondo a risoluzione piena
True dynamic range da 100dB
H.264 e compressione M-JPEG
API conforme ONVIF
Stream video multipli
L'infrarossi adattivo in fase di zoom fornisce l'illuminazione più efficace in tutte le posizioni di zoomata
L'infrarossi adattivo in fase di inquadratura previene la saturazione dell'immagine, mantenendo un'illuminazione ottima della scena
I LED IR (infrarossi) integrati forniscono un'illuminazione uniforme al buio, persino a 0 lux, fino ad una distanza massima di 15 metri
Filtro meccanico IR automatico removibile per sensibilità IR di notte
Power over Ethernet, ingresso alimentazione 24 VAC o 12 VDC
Ingresso e uscita audio
Uscita video per segnali video analogici
I/O esterno
Struttura resistente agli atti vandalici e conformità IP66

# Specifiche

	3.0W-H3-DO1	3.0W-H3-DO2		
<b>TELECAMERA</b>	Sensore immagine	CMOS a scansione progressione da 1/3 WDR di pollice		
	Pixel attivi	2048 (H) x 1536 (V)		
	Campo visualizzazione immagine	4,5 mm (H) x 3,4 mm (V) (0,177" (H) x 0,133" (V))		
	Illuminazione minima	0,2 lux (F1.2) in modalità a colori; 0,02 lux (F1.2) in modalità monocromatica	0,4 lux (F1.6) in modalità a colori; 0,04 lux (F1.6) in modalità monocromatica	
	Range Dinamico	100 dB		
	Obiettivo	3-9 mm, F1.2, P-Iris, messa a fuoco e zoom remoti	9-22 mm, F1.6, P-Iris, messa a fuoco e zoom remoti	
	Angolo di campo	28° - 84°	12° - 28°	
	Metodo di compressione immagine	H.264 (MPEG-4 Part 10/AVC), Codec M-JPEG		
	Frequenza immagine	20 (a risoluzione piena), 30 (a 1920 x 1080 o inferiore)		
	Streaming	H.264 multi-stream e M-JPEG		
	Scaling della risoluzione	Fino a un minimo di 480 x 360		
	Rilevamento movimenti	Sensibilità e soglia selezionabili		
	Controllo elettronico otturatore	Automatico, manuale (1/6 to 1/8000 sec)		
	Controllo diaframma	Automatico, manuale		
	Controllo Day/Night	Automatico, manuale		
	Controllo dello sfarfallio	50 Hz, 60 Hz		
	Bilanciamento del bianco	Automatico, manuale		
	Aree di mascheramento	Fino a 4 aree		
	Metodo di compressione audio	G.711 PCM 8 kHz		
	Ingresso audio	Ingresso di linea, mini-jack A/V (3,5 mm)		
Uscita audio	Ingresso di linea, mini-jack A/V (3,5 mm)			
Uscita video	NTSC/PAL, mini-jack A/V (3,5 mm)			
Terminali I/O esterni	Allarme In, Allarme Out			
Illuminatore IR (opzionale)	Lunghezza d'onda di 850 nm, Distanza max di 15 m per illuminazione IR a 0 lux			
<b>RETE</b>	Network (Rete)	100BASE-TX		
	Tipo di cablaggio	CAT5		
	Connettore	RJ-45		
	API	Conforme ONVIF (www.onvif.org)		
	Sicurezza	Protezione con password, crittografia HTTPS, autenticazione codifica, autenticazione WS, log accesso utente		
	Protocolli	IPv4, HTTP, HTTPS, SOAP, DNS, NTP, RTSP, RTCP, RTP, TCP, UDP, IGMP, ICMP, DHCP, Zeroconf, ARP		
	Protocolli di streaming	RTP/UDP, RTP/UDP multicast, RTP/RTSP/TCP, RTP/RTSP/HTTP/TCP, RTP/RTSP/HTTPS/TCP, HTTP		
<b>MECCANICHE</b>	Dimensioni (ØxH)	152 mm x 109 mm (6,0" x 4,3")		
	Peso	1,28 kg (2,82 lbs)		
	Cupola dome	Policarbonato, chiaro		
	Corpo	Alluminio		
	Alloggiamento	Superficie di montaggio, resistente agli atti vandalici		
	Finitura	Rivestimento con verniciatura a polvere, cool gray 2		
	Range di regolazione	360° pan, 180° tilt (122° tilt con opzione IR), 180° azimuth		
	<b>ELETTRICHE</b>	Consumo energetico	Alimentazione esterna a 10 W Alimentazione a 10 W con IEEE 802.3af Classe 3	
Alimentazione		VDC: 12 V +/-10%, 10 W min VAC: 24 V +/-10%, 12 VA min PoE: Conforme IEEE802.3af Classe 3		
Connettore di alimentazione		Blocco terminazione a 2 pin		
<b>AMBIENTALI</b>	Temperatura operativa	-30°C fino a +50°C		
	Temperatura di funzionamento	-10°C fino a +70°C		
<b>OMOLOGAZIONI</b>	Sicurezza	UL 60950 CSA 60950	EN 60950-1 CE	ROHS WEEE
	Ambientali	Grado di protezione contro gli impatti IK10 Conforme allo standard di protezione IP66 contro le condizioni atmosferiche		
	Emissioni elettromagnetiche	Classe B sottoparte B della Parte 15 delle norme FCC		IC ICES-003 Classe B EN 55022 Classe B
	Schermatura elettromagnetica	EN 55024 EN 61000-4-2 EN 61000-4-3	EN 61000-4-4 EN 61000-4-5	EN 61000-4-6 EN 61000-4-11
	<b>INFORMAZIONI ORDINI</b>	3.0W-H3-DO1	Telecamera Dome 3-9mm Day/Night da 3.0 Megapixel WDR in H264 ad Alta Definizione per installazione in Esterno	
3.0W-H3-DO1-IR		Telecamera Dome 3-9mm Day/Night da 3.0 Megapixel WDR in H264 ad Alta Definizione per installazione in Esterno con illuminatore IR		
3.0W-H3-DO2		Telecamera Dome 9-22mm Day/Night da 3.0 Megapixel WDR in H264 ad Alta Definizione per installazione in Esterno		
H3-DOP-SMOKE		Coperchio telecamera Dome con cupola fumé		

# Dimensioni apparato



[X.X]	PIEDI
X	MM

# Telecamera Dome Day/Night da 3.0 Megapixel WDR in H264 ad Alta Definizione per installazione in Esterno Pendente

AVIGILON

Le soluzioni Avigilon di videosorveglianza end-to-end garantiscono dettagli di immagine incomparabili. Il software Avigilon Control Center, dotato di tecnologia High Definition Stream Management (HDSM)<sup>™</sup>, combinato con la nostra vasta gamma di telecamere megapixel (da 1 MP a 29 MP), offrono una chiarezza impareggiabile con gestione efficace dei requisiti di archiviazione e larghezza di banda. I nostri componenti sono scalabili e possono operare in combinazione con un sistema end-to-end oppure possono essere personalizzati per creare una soluzione su misura potente ed economicamente vantaggiosa.

L'innovativa telecamera dome H.264 ad alta definizione è solo una delle soluzioni Avigilon che possono garantire la migliore protezione e il monitoraggio più efficiente.

TELECAMERA DOME H.264 HD



La Telecamera Dome da 3.0 MP in H264 ad alta definizione per installazione in esterno pendente fornisce una copertura per attività diurne e notturne in esterno senza problemi, grazie alla sua struttura resistente agli atti vandalici. Dispone di un obiettivo integrato per il controllo remoto della messa a fuoco e dello zoom e conformità ONVIF per un'integrazione ed un'interoperabilità senza problemi. La telecamera dome opera sulla piattaforma H3 di Avigilon, che fornisce a questo modello prestazioni migliorate in situazioni di scarsa illuminazione con supporto wide dynamic range e funzionalità HDSM<sup>™</sup> incrementate. Il controllo P-Iris permette inoltre alla telecamera di impostare automaticamente la posizione del diaframma per massimizzare la qualità dell'immagine in tutte le condizioni di illuminazione, mentre le funzionalità di archiviazione integrata consentono di gestire l'archiviazione direttamente sulla telecamera utilizzando una scheda di memoria SD standard. Questa telecamera è estremamente versatile e può essere impiegata all'incirca in qualsiasi location, incluse banche, scuole, punti vendita, aree pubbliche, edifici, alberghi, bar e ristoranti.

## FUNZIONI PRINCIPALI

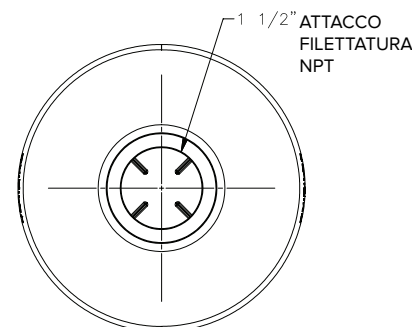
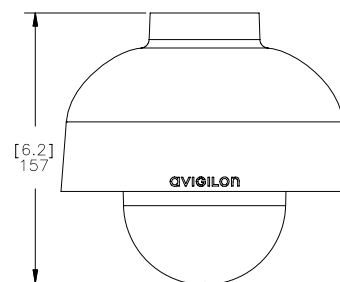
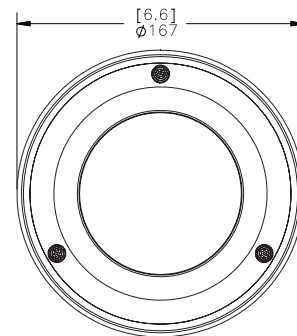
Sensore CMOS a scansione progressiva da 3.0 megapixel
Qualità d'immagine imbattibile
Disponibile con obiettivo P-Iris F1.2 da 3-9 mm oppure F1.6 da 9-22 mm dotato di messa a fuoco e zoom remoti
20 immagini al secondo a risoluzione piena
True dynamic range da 100dB
Slot scheda SD per supporto archiviazione integrata
H.264 e compressione M-JPEG
Conformità API agli standard ONVIF con versione 1.02, 2.00 e Profilo S
Stream video multipli
Filtro meccanico IR automatico removibile per sensibilità IR di notte
Power over Ethernet, ingresso alimentazione 24 VAC o 12 VDC
Ingresso e uscita audio
Uscita video per segnali video analogici
I/O esterno
Struttura resistente agli atti vandalici e conformità IP66

\*Il supporto è venduto separatamente. (MNT-PEND-WALL)

# Specifiche

	3.0W-H3-DP1	3.0W-H3-DP2		
<b>TELECAMERA</b>	Sensore immagine	CMOS a scansione progressione da 1/3 WDR di pollice		
	Pixel attivi	2048 (H) x 1536 (V)		
	Campo visualizzazione immagine	4,5 mm (H) x 3,4 mm (V) (0,177" (H) x 0,133" (V))		
	Illuminazione minima	0,2 lux (F1.2) in modalità a colori; 0,02 lux (F1.2) in modalità monocromatica	0,4 lux (F1.6) in modalità a colori; 0,04 lux (F1.6) in modalità monocromatica	
	Range Dinamico	100 dB71 dB		
	Obiettivo	3-9 mm, F1.2, P-Iris, messa a fuoco e zoom remoti	9-22 mm, F1.6, P-Iris, messa a fuoco e zoom remoti	
	Angolo di campo	28° - 84°	12° - 28°	
	Metodo di compressione immagine	H.264 (MPEG-4 Part 10/AVC), Codec M-JPEG		
	Frequenza immagine	20 (a risoluzione piena), 30 (a 1920 x 1080 o inferiore)		
	Streaming	H.264 multi-stream e M-JPEG		
	Scaling della risoluzione	Fino a un minimo di 480 x 360		
	Rilevamento movimenti	Sensibilità e soglia selezionabili		
	Controllo elettronico otturatore	Automatico, manuale (1/6 fino a 1/8000 sec)		
	Controllo diaframma	Automatico, manuale		
	Controllo Day/Night	Automatico, manuale		
	Controllo dello sfarfallio	50 Hz, 60 Hz		
	Bilanciamento del bianco	Automatico, manuale		
	Aree di mascheramento	Fino a 4 aree		
	Metodo di compressione audio	G.711 PCM 8 kHz		
	Ingresso audio	Ingresso di linea, mini-jack A/V (3,5 mm)		
	Uscita audio	Ingresso di linea, mini-jack A/V (3,5 mm)		
	Uscita video	NTSC/PAL, mini-jack A/V (3,5 mm)		
<b>RETE</b>	Terminali I/O esterni	Allarme In, Allarme Out		
	Network (Rete)	100BASE-TX		
	Tipo di cablaggio	CAT5		
	Connettore	RJ-45		
	API	Versione 1.02, 2.00, Profilo S con conformità ONVIF ( <a href="http://www.onvif.org">www.onvif.org</a> )		
	Sicurezza	Protezione con password, crittografia HTTPS, autenticazione codifica, autenticazione WS, log accesso utente, autenticazione 802.1x basata sulle porte		
	Protocolli	IPv4, HTTP, HTTPS, SOAP, DNS, NTP, RTSP, RTCP, RTP, TCP, UDP, IGMP, ICMP, DHCP, Zeroconf, ARP		
	Protocolli di streaming	RTP/UDP, RTP/UDP multicast, RTP/RTSP/TCP, RTP/RTSP/HTTP/TCP, RTP/RTSP/HTTPS/TCP, HTTP		
	<b>MECCANICHE</b>	Dimensioni (ØxH)	167 mm x 157 mm (6,6" x 6,2")	
		Peso	2,1 kg (4,6 lbs)	
Cupola dome		Policarbonato, chiaro		
Corpo		Alluminio		
Alloggiamento		Supporto pendente, resistente agli atti vandalici		
Finitura		Rivestimento con verniciatura a polvere, cool gray 2		
Range di regolazione		360° pan, 180° tilt, 180° azimuth		
Archiviazione integrata		Slot SD/SDHC/SDXC – minimo classe 4; classe 6 o superiore (raccomandata)		
<b>ELETTRICHE</b>		Consumo energetico	9 W	
		Alimentazione	VDC: 12 V +/-10%, 10 W min VAC: 24 V +/-10%, 12 VA min PoE: Conforme IEEE802.3af Classe 3	
	Connettore di alimentazione	Blocco terminazione a 2 pin		
<b>AMBIENTALI</b>	Temperatura operativa	-30°C fino a +50°C		
	Temperatura di funzionamento	-10°C fino a +70°C		
<b>OMOLOGAZIONI</b>	Sicurezza	UL 60950	EN 60950-1	ROHS
		CSA 60950	CE	WEEE
	Ambientali	Grado di protezione contro gli impatti IK10 Conforme allo standard di protezione IP66 contro le condizioni atmosferiche		
	Emissioni elettromagnetiche	Classe B sottoparte B della Parte 15 delle norme FCC		IC ICES-003 Classe B EN 55022 Classe B
	Schermatura elettromagnetica	EN 55024 EN 61000-4-2 EN 61000-4-3	EN 61000-4-4 EN 61000-4-5	EN 61000-4-6 EN 61000-4-11
<b>INFORMAZIONI ORDINI</b>	3.0W-H3-DP1	Telecamera Dome 3-9mm Day/Night da 3.0 Megapixel WDR in H264 ad Alta Definizione per installazione in Esterno Pendente		
	3.0W-H3-DP2	Telecamera Dome 9-22mm Day/Night da 3.0 Megapixel WDR in H264 ad Alta Definizione per installazione in Esterno Pendente		
	H3-DOP-SMOKE	Coperchio telecamera Dome con cupola fumé		
	MNT-PEND-WALL	Staffa di supporto sospeso per installazione interno/esterno		

# Dimensioni apparato



[X.X]	PIEDI
X	MM



# Telecamera Dome Day/Night da 5.0 Megapixel in H.264 ad Alta Definizione per installazione in Interno a Controsoffitto



Le soluzioni Avigilon di videosorveglianza end-to-end garantiscono dettagli di immagine incomparabili. Il software Avigilon Control Center, dotato di tecnologia High-Definition Stream Management™ (HDSM™), combinato con la nostra vasta gamma di telecamere a megapixel (da 1 MP a 29 MP), offrono una chiarezza impareggiabile con gestione efficace dei requisiti di archiviazione e larghezza di banda. I nostri componenti sono scalabili e possono operare in combinazione con un sistema end-to-end oppure possono essere personalizzate per creare una soluzione su misura potente ed economicamente vantaggiosa.

L'innovativa telecamera dome H.264 ad alta definizione è solo una delle soluzioni Avigilon che possono garantire la migliore protezione e il monitoraggio più efficiente.



La Telecamera Dome da 5.0 MP in H264 ad alta definizione per installazione a controsoffitto fornisce una copertura discreta per le attività diurne e notturne in interno. Dispone di un obiettivo integrato per il controllo remoto della messa a fuoco e dello zoom e conformità ONVIF per un'integrazione ed un'interoperabilità senza problemi. La telecamera dome opera sulla piattaforma H3 di Avigilon, che fornisce a questo modello prestazioni migliorate in situazioni di scarsa illuminazione e funzionalità HDSM incrementate. Il controllo P-Iris permette inoltre alla telecamera di impostare automaticamente la posizione del diaframma per massimizzare la qualità dell'immagine in tutte le condizioni di illuminazione. Questa telecamera è estremamente versatile e può essere impiegata all'incirca in qualsiasi location, incluse banche, scuole, punti vendita, aree pubbliche, edifici, alberghi, bar e ristoranti.

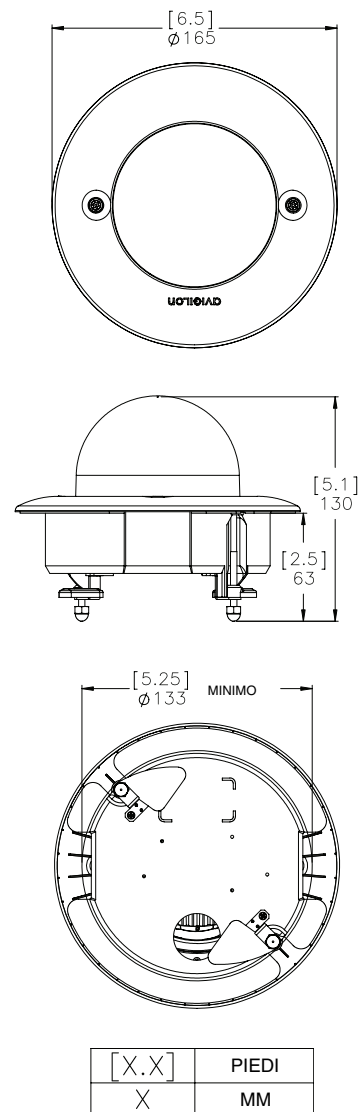
## FUNZIONI PRINCIPALI

Sensore CMOS a scansione progressiva da 5.0 megapixel
Qualità d'immagine imbattibile
Disponibile con obiettivo P-Iris F1.2 da 3-9 mm oppure F1.6 da 9-22 mm dotato di messa a fuoco e zoom remoti
13 immagini al secondo a risoluzione piena
True dynamic range da 69dB
H.264 e compressione M-JPEG
API conforme ONVIF
Stream video multipli
Filtro meccanico IR automatico removibile per sensibilità IR di notte
Power over Ethernet, ingresso alimentazione 24 VAC o 12 VDC
Ingresso e uscita audio
Uscita video per segnali video analogici
I/O esterno

# Specifiche

	5.0-H3-DC1	5.0-H3-DC2		
<b>TELECAMERA</b>	Sensore immagine	CMOS a scansione progressione da 1/3,2 di pollice		
	Pixel attivi	2592 (H) x 1944 (V)		
	Campo visualizzazione immagine	4,6 mm (H) x 3,4 mm (V) (0,181" (H) x 0,133" (V))		
	Illuminazione minima	0,3 lux (F1.2) in modalità a colori; 0,03 lux (F1.2) in modalità monocromatica	0,6 lux (F1.6) in modalità a colori; 0,06 lux (F1.6) in modalità monocromatica	
	Range Dinamico	69 dB		
	Obiettivo	3-9 mm, F1.2, P-Iris, messa a fuoco e zoom remoti	9-22 mm, F1.6, P-Iris, messa a fuoco e zoom remoti	
	Angolo di campo	28° - 84°	12° - 28°	
	Metodo di compressione immagine	H.264 (MPEG-4 Part 10/AVC), Codec M-JPEG		
	Frequenza immagine	13 (a risoluzione piena), 30 (a 1920 x 1080 o inferiore)		
	Streaming	H.264 multi-stream e M-JPEG		
	Scaling della risoluzione	Fino a un minimo di 480 x 360		
	Rilevamento movimenti	Sensibilità e soglia selezionabili		
	Controllo elettronico otturatore	Automatico, manuale (1/6 to 1/8000 sec)		
	Controllo diaframma	Automatico, manuale		
	Controllo Day/Night	Automatico, manuale		
	Controllo dello sfarfallio	50 Hz, 60 Hz		
	Bilanciamento del bianco	Automatico, manuale		
	Aree di mascheramento	Fino a 4 aree		
	Metodo di compressione audio	G.711 PCM 8 kHz		
	Ingresso audio	Ingresso di linea, mini-jack A/V (3,5 mm)		
	Uscita audio	Ingresso di linea, mini-jack A/V (3,5 mm)		
	Uscita video	NTSC/PAL, mini-jack A/V (3,5 mm)		
Terminali I/O esterni	Allarme In, Allarme Out			
<b>RETE</b>	Network (Rete)	100BASE-TX		
	Tipo di cablaggio	CAT5		
	Connettore	RJ-45		
	API	Conforme ONVIF (www.onvif.org)		
	Sicurezza	Protezione con password, crittografia HTTPS, autenticazione codifica, autenticazione WS, log accesso utente		
	Protocolli	IPv4, HTTP, HTTPS, SOAP, DNS, NTP, RTSP, RTCP, RTP, TCP, UDP, IGMP, ICMP, DHCP, Zeroconf, ARP		
	Protocolli di streaming	RTP/UDP, RTP/UDP multicast, RTP/RTSP/TCP, RTP/RTSP/HTTP/TCP, RTP/RTSP/HTTPS/TCP, HTTP		
	<b>MECCANICHE</b>	Dimensioni (ØxH)	165 mm x 130 mm (6,5" x 5,1)	
Peso		0,56 kg (1,2 lbs)		
Cupola dome		Policarbonato, chiaro		
Corpo		Plastica		
Alloggiamento		Montaggio ad incasso, resistente alle manomissioni		
Finitura		Plastica, RAL 9003		
Range di regolazione		360° pan, 180° tilt, 180° azimuth		
<b>ELETTRICHE</b>	Consumo energetico	Alimentazione esterna a 6 W Alimentazione a 6 W con IEEE 802.3af Classe 3		
	Alimentazione	VDC: 12 V +/-10%, 6 W min VAC: 24 V +/-10%, 8 VA min PoE: Conforme IEEE802.3af Classe 3		
	Connettore di alimentazione	Blocco terminazione a 2 pin		
<b>AMBIENTALI</b>	Temperatura operativa	-10 °C fino a +50 °C		
	Temperatura di funzionamento NVR	-10 °C fino a +70 °C		
<b>OMOLOGAZIONI</b>	Sicurezza	UL 60950 CSA 60950	EN 60950-1 CE	ROHS WEEE
	Emissioni elettromagnetiche	Classe B sottoparte B della Parte 15 delle norme FCC		IC ICES-003 Classe B EN 55022 Classe B
	Schermatura elettromagnetica	EN 55024 EN 61000-4-2 EN 61000-4-3	EN 61000-4-4 EN 61000-4-5	EN 61000-4-6 EN 61000-4-11
<b>INFORMAZIONI ORDINI</b>	5.0-H3-DC1	Telecamera Dome 3-9mm Day/Night da 5.0 Megapixel in H.264 ad Alta Definizione per installazione in Interno a Controsoffitto		
	5.0-H3-DC2	Telecamera Dome 9-22mm Day/Night da 5.0 Megapixel in H.264 ad Alta Definizione per installazione in Interno a Controsoffitto		
	H3-DC-SMOKE	Coperchio telecamera Dome con cupola fumé		
	H3-DC-PNL	Pannello di metallo da controsoffitto		

# Dimensioni apparato



# Telecamera Dome Day/Night da 5.0 Megapixel in H.264 ad Alta Definizione



Le soluzioni Avigilon di videosorveglianza end-to-end garantiscono dettagli di immagine incomparabili. Il software Avigilon Control Center, dotato di tecnologia High-Definition Stream Management™ (HDSM™), combinato con la nostra vasta gamma di telecamere a megapixel (da 1 MP a 29 MP), offrono una chiarezza impareggiabile con gestione efficace dei requisiti di archiviazione e larghezza di banda. I nostri componenti sono scalabili e possono operare in combinazione con un sistema end-to-end oppure possono essere personalizzate per creare una soluzione su misura potente ed economicamente vantaggiosa.

L'innovativa telecamera dome H.264 ad alta definizione è solo una delle soluzioni Avigilon che possono garantire la migliore protezione e il monitoraggio più efficiente.



La Telecamera Dome da 5.0 MP in H264 ad alta definizione è un'ottima soluzione per monitorare le attività diurne e notturne. Dispone di un obiettivo integrato per il controllo remoto della messa a fuoco e dello zoom e conformità ONVIF per un'integrazione ed un'interoperabilità senza problemi. La telecamera dome opera sulla piattaforma H3 di Avigilon, che fornisce a questo modello prestazioni migliorate in situazioni di scarsa illuminazione e funzionalità HDSM incrementate. Il controllo P-Iris permette inoltre alla telecamera di impostare automaticamente la posizione del diaframma per massimizzare la qualità dell'immagine in tutte le condizioni di illuminazione. Questa telecamera è estremamente versatile e può essere impiegata all'incirca in qualsiasi location, incluse banche, scuole, punti vendita, aree pubbliche, edifici, alberghi, bar e ristoranti.

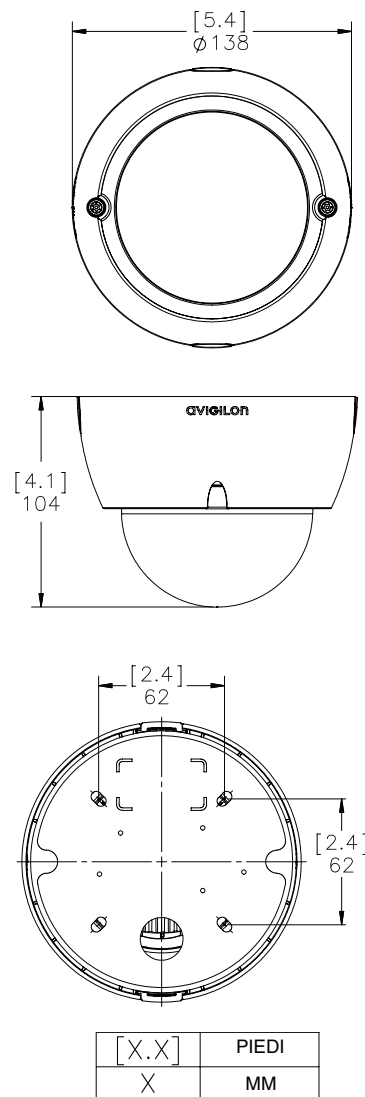
## FUNZIONI PRINCIPALI

Sensore CMOS a scansione progressiva da 5.0 megapixel
Qualità d'immagine imbattibile
Disponibile con obiettivo P-Iris F1.2 da 3-9 mm oppure F1.6 da 9-22 mm dotato di messa a fuoco e zoom remoti
13 immagini al secondo a risoluzione piena
True dynamic range da 69dB
H.264 e compressione M-JPEG
API conforme ONVIF
Stream video multipli
L'infrarossi adattivo in fase di zoom fornisce l'illuminazione più efficace in tutte le posizioni di zoomata
L'infrarossi adattivo in fase di inquadratura previene la saturazione dell'immagine, mantenendo un'illuminazione ottima della scena
I LED IR (infrarossi) integrati forniscono un'illuminazione uniforme al buio, persino a 0 lux, fino ad una distanza massima di 15 metri
Filtro meccanico IR automatico removibile per sensibilità IR di notte
Power over Ethernet, ingresso alimentazione 24 VAC o 12 VDC
Ingresso e uscita audio
Uscita video per segnali video analogici
I/O esterno

# Specifiche

	5.0-H3-D1	5.0-H3-D2		
<b>TELECAMERA</b>	Sensore immagine	CMOS a scansione progressione da 1/3,2 di pollice		
	Pixel attivi	2592 (H) x 1944 (V)		
	Campo visualizzazione immagine	4,6 mm (H) x 3,4 mm (V) (0,181" (H) x 0,133" (V))		
	Illuminazione minima	0,3 lux (F1.2) in modalità a colori; 0,03 lux (F1.2) in modalità monocromatica	0,6 lux (F1.6) in modalità a colori; 0,06 lux (F1.6) in modalità monocromatica	
	Range Dinamico	69 dB		
	Obiettivo	3-9 mm, F1.2, P-Iris, messa a fuoco e zoom remoti	9-22 mm, F1.6, P-Iris, messa a fuoco e zoom remoti	
	Angolo di campo	28° - 84°	12° - 28°	
	Metodo di compressione immagine	H.264 (MPEG-4 Part 10/AVC), Codec M-JPEG		
	Frequenza immagine	13 (a risoluzione piena), 30 (a 1920 x 1080 o inferiore)		
	Streaming	H.264 multi-stream e M-JPEG		
	Scaling della risoluzione	Fino a un minimo di 480 x 360		
	Rilevamento movimenti	Sensibilità e soglia selezionabili		
	Controllo elettronico otturatore	Automatico, manuale (1/6 to 1/8000 sec)		
	Controllo diaframma	Automatico, manuale		
	Controllo Day/Night	Automatico, manuale		
	Controllo dello sfarfallio	50 Hz, 60 Hz		
	Bilanciamento del bianco	Automatico, manuale		
	Aree di mascheramento	Fino a 4 aree		
	Metodo di compressione audio	G.711 PCM 8 kHz		
	Ingresso audio	Ingresso di linea, mini-jack A/V (3,5 mm)		
	Uscita audio	Ingresso di linea, mini-jack A/V (3,5 mm)		
	Uscita video	NTSC/PAL, mini-jack A/V (3,5 mm)		
	Terminali I/O esterni	Allarme In, Allarme Out		
Illuminatore IR (opzionale)	Lunghezza d'onda di 850 nm, Distanza max di 15 m per illuminazione IR a 0 lux			
<b>RETE</b>	Network (Rete)	100BASE-TX		
	Tipo di cablaggio	CAT5		
	Connettore	RJ-45		
	API	Conforme ONVIF ( <a href="http://www.onvif.org">www.onvif.org</a> )		
	Sicurezza	Protezione con password, crittografia HTTPS, autenticazione codifica, autenticazione WS, log accesso utente		
	Protocolli	IPv4, HTTP, HTTPS, SOAP, DNS, NTP, RTSP, RTCP, RTP, TCP, UDP, IGMP, ICMP, DHCP, Zeroconf, ARP		
	Protocolli di streaming	RTP/UDP, RTP/UDP multicast, RTP/RTSP/TCP, RTP/RTSP/HTTP/TCP, RTP/RTSP/HTTPS/TCP, HTTP		
<b>MECCANICHE</b>	Dimensioni (ØxH)	138 mm x 104 mm (5,4" x 4,1)		
	Peso	0,53 kg (1,17 lbs)		
	Cupola dome	Policarbonato, chiaro		
	Corpo	Plastica		
	Alloggiamento	Superficie di montaggio, resistente alle manomissioni		
	Finitura	Plastica, RAL 9003		
	Range di regolazione	360° pan, 180° tilt (122° tilt con opzione IR), 180° azimuth		
<b>ELETTRICHE</b>	Consumo energetico	Alimentazione esterna a 6 W (10 W per opzione IR) Alimentazione a 6 W con IEEE 802.3af Classe 3 (10 W per opzione IR)		
	Alimentazione	VDC: 12 V +/-10%, 6 W min (10 W min con opzione IR) VAC: 24 V +/-10%, 8 VA min (12 VA min con opzione IR) PoE: Conforme IEEE802.3af Classe 3		
	Connettore di alimentazione	Blocco terminazione a 2 pin		
<b>AMBIENTALI</b>	Temperatura operativa	-10 °C fino a +50 °C		
	Temperatura di funzionamento NVR	-10 °C fino a +70 °C		
<b>OMOLOGAZIONI</b>	Sicurezza	UL 60950 CSA 60950	EN 60950-1 CE	ROHS WEEE
	Emissioni elettromagnetiche	Classe B sottoparte B della Parte 15 delle norme FCC		IC ICES-003 Classe B EN 55022 Classe B
	Schermatura elettromagnetica	EN 55024 EN 61000-4-2 EN 61000-4-3	EN 61000-4-4 EN 61000-4-5	EN 61000-4-6 EN 61000-4-11
<b>INFORMAZIONI ORDINI</b>	5.0-H3-D1	Telecamera Dome 3-9mm Day/Night da 5.0 Megapixel in H264 ad Alta Definizione		
	5.0-H3-D1-IR	Telecamera Dome 3-9mm Day/Night da 5.0 Megapixel in H264 ad Alta Definizione con illuminatore IR		
	5.0-H3-D2	Telecamera Dome 9-22mm Day/Night da 5.0 Megapixel in H.264 ad Alta Definizione		
	H3-D-SMOKE	Coperchio telecamera Dome con cupola fumé		

# Dimensioni apparato



# Telecamera Dome Day/Night da 5.0 Megapixel in H.264 ad Alta Definizione per installazione in Esterno



Le soluzioni Avigilon di videosorveglianza end-to-end garantiscono dettagli di immagine incomparabili. Il software Avigilon Control Center, dotato di tecnologia High-Definition Stream Management™ (HDSM™), combinato con la nostra vasta gamma di telecamere a megapixel (da 1 MP a 29 MP), offrono una chiarezza impareggiabile con gestione efficace dei requisiti di archiviazione e larghezza di banda. I nostri componenti sono scalabili e possono operare in combinazione con un sistema end-to-end oppure possono essere personalizzate per creare una soluzione su misura potente ed economicamente vantaggiosa.

L'innovativa telecamera dome H.264 ad alta definizione è solo una delle soluzioni Avigilon che possono garantire la migliore protezione e il monitoraggio più efficiente.



La Telecamera Dome da 5.0 MP in H264 ad alta definizione è un'ottima soluzione per monitorare le attività diurne e notturne in esterno. Dispone di un obiettivo integrato per il controllo remoto della messa a fuoco e dello zoom e conformità ONVIF per un'integrazione ed un'interoperabilità senza problemi. La telecamera dome opera sulla piattaforma H3 di Avigilon, che fornisce a questo modello prestazioni migliorate in situazioni di scarsa illuminazione e funzionalità HDSM incrementate. Il controllo P-Iris permette inoltre alla telecamera di impostare automaticamente la posizione del diaframma per massimizzare la qualità dell'immagine in tutte le condizioni di illuminazione. Questa telecamera è estremamente versatile e può essere impiegata all'incirca in qualsiasi location, incluse banche, scuole, punti vendita, aree pubbliche, edifici, alberghi, bar e ristoranti.

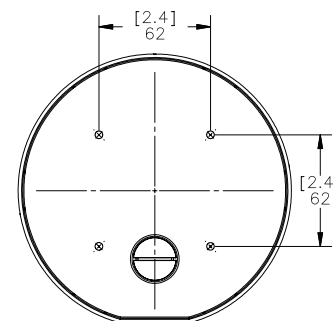
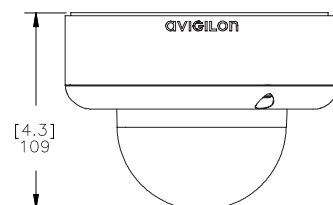
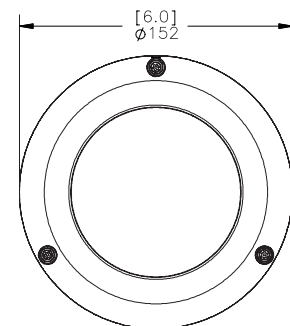
## FUNZIONI PRINCIPALI

Sensore CMOS a scansione progressiva da 5.0 megapixel
Qualità d'immagine imbattibile
Disponibile con obiettivo P-Iris F1.2 da 3-9 mm oppure F1.6 da 9-22 mm dotato di messa a fuoco e zoom remoti
13 immagini al secondo a risoluzione piena
True dynamic range da 69dB
H.264 e compressione M-JPEG
API conforme ONVIF
Stream video multipli
L'infrarossi adattivo in fase di zoom fornisce l'illuminazione più efficace in tutte le posizioni di zoomata
L'infrarossi adattivo in fase di inquadratura previene la saturazione dell'immagine, mantenendo un'illuminazione ottima della scena
I LED IR (infrarossi) integrati forniscono un'illuminazione uniforme al buio, persino a 0 lux, fino ad una distanza massima di 15 metri
Filtro meccanico IR automatico removibile per sensibilità IR di notte
Power over Ethernet, ingresso alimentazione 24 VAC o 12 VDC
Ingresso e uscita audio
Uscita video per segnali video analogici
I/O esterno
Struttura resistente agli atti vandalici e conformità IP66

# Specifiche

	5.0-H3-DO1	5.0-H3-DO2		
<b>TELECAMERA</b>	Sensore immagine	CMOS a scansione progressione da 1/3,2 di pollice		
	Pixel attivi	2592 (H) x 1944 (V)		
	Campo visualizzazione immagine	4,6 mm (H) x 3,4 mm (V) (0,181" (H) x 0,133" (V))		
	Illuminazione minima	0,3 lux (F1.2) in modalità a colori; 0,03 lux (F1.2) in modalità monocromatica	0,6 lux (F1.6) in modalità a colori; 0,06 lux (F1.6) in modalità monocromatica	
	Range Dinamico	69 dB		
	Obiettivo	3-9 mm, F1.2, P-Iris, messa a fuoco e zoom remoti	9-22 mm, F1.6, P-Iris, messa a fuoco e zoom remoti	
	Angolo di campo	28° - 84°	12° - 28°	
	Metodo di compressione immagine	H.264 (MPEG-4 Part 10/AVC), Codec M-JPEG		
	Frequenza immagine	13 (a risoluzione piena), 30 (a 1920 x 1080 o inferiore)		
	Streaming	H.264 multi-stream e M-JPEG		
	Scaling della risoluzione	Fino a un minimo di 480 x 360		
	Rilevamento movimenti	Sensibilità e soglia selezionabili		
	Controllo elettronico otturatore	Automatico, manuale (1/6 to 1/8000 sec)		
	Controllo diaframma	Automatico, manuale		
	Controllo Day/Night	Automatico, manuale		
	Controllo dello sfarfallio	50 Hz, 60 Hz		
	Bilanciamento del bianco	Automatico, manuale		
	Aree di mascheramento	Fino a 4 aree		
	Metodo di compressione audio	G.711 PCM 8 kHz		
	Ingresso audio	Ingresso di linea, mini-jack A/V (3,5 mm)		
Uscita audio	Ingresso di linea, mini-jack A/V (3,5 mm)			
Uscita video	NTSC/PAL, mini-jack A/V (3,5 mm)			
Terminali I/O esterni	Allarme In, Allarme Out			
Illuminatore IR (opzionale)	Lunghezza d'onda di 850 nm, Distanza max di 15 m per illuminazione IR a 0 lux			
<b>RETE</b>	Network (Rete)	100BASE-TX		
	Tipo di cablaggio	CAT5		
	Connettore	RJ-45		
	API	Conforme ONVIF (www.onvif.org)		
	Sicurezza	Protezione con password, crittografia HTTPS, autenticazione codifica, autenticazione WS, log accesso utente		
	Protocolli	IPv4, HTTP, HTTPS, SOAP, DNS, NTP, RTSP, RTCP, RTP, TCP, UDP, IGMP, ICMP, DHCP, Zeroconf, ARP		
	Protocolli di streaming	RTP/UDP, RTP/UDP multicast, RTP/RTSP/TCP, RTP/RTSP/HTTP/TCP, RTP/RTSP/HTTPS/TCP, HTTP		
<b>MECCANICHE</b>	Dimensioni (ØxH)	152 mm x 109 mm (6,0" x 4,3")		
	Peso	1,28 kg (2,82 lbs)		
	Cupola dome	Policarbonato, chiaro		
	Corpo	Alluminio		
	Alloggiamento	Superficie di montaggio, resistente agli atti vandalici		
	Finitura	Rivestimento con verniciatura a polvere, cool gray 2		
	Range di regolazione	360° pan, 180° tilt (122° tilt con opzione IR), 180° azimuth		
	<b>ELETTRICHE</b>	Consumo energetico	Alimentazione esterna a 10 W Alimentazione a 10 W con IEEE 802.3af Classe 3	
Alimentazione		VDC: 12 V +/-10%, 10 W min VAC: 24 V +/-10%, 12 VA min PoE: Conforme IEEE802.3af Classe 3		
Connettore di alimentazione		Blocco terminazione a 2 pin		
<b>AMBIENTALI</b>	Temperatura operativa	-30°C fino a +50°C		
	Temperatura di funzionamento	-10°C fino a +70°C		
<b>OMOLOGAZIONI</b>	Sicurezza	UL 60950 CSA 60950	EN 60950-1 CE	ROHS WEEE
	Ambientali	Grado di protezione contro gli impatti IK10 Conforme allo standard di protezione IP66 contro le condizioni atmosferiche		
	Emissioni elettromagnetiche	Classe B sottoparte B della Parte 15 delle norme FCC		IC ICES-003 Classe B EN 55022 Classe B
	Schermatura elettromagnetica	EN 55024 EN 61000-4-2 EN 61000-4-3	EN 61000-4-4 EN 61000-4-5	EN 61000-4-6 EN 61000-4-11
	<b>INFORMAZIONI ORDINI</b>	5.0-H3-DO1	Telecamera Dome 3-9mm Day/Night da 5.0 Megapixel in H264 ad Alta Definizione per installazione in Esterno	
5.0-H3-DO1-IR		Telecamera Dome 3-9mm Day/Night da 5.0 Megapixel in H264 ad Alta Definizione per installazione in Esterno con illuminatore IR		
5.0-H3-DO2		Telecamera Dome 9-22mm Day/Night da 5.0 Megapixel in H.264 ad Alta Definizione per installazione in Esterno		
H3-DOP-SMOKE		Coperchio telecamera Dome con cupola fumé		

# Dimensioni apparato



[X.X]	PIEDI
X	MM



# Telecamera Dome Day/Night da 5.0 Megapixel in H.264 ad Alta Definizione per installazione in Esterno Pendente



Le soluzioni Avigilon di videosorveglianza end-to-end garantiscono dettagli di immagine incomparabili. Il software Avigilon Control Center, dotato di tecnologia High-Definition Stream Management™ (HDSM™), combinato con la nostra vasta gamma di telecamere a megapixel (da 1 MP a 29 MP), offrono una chiarezza impareggiabile con gestione efficace dei requisiti di archiviazione e larghezza di banda. I nostri componenti sono scalabili e possono operare in combinazione con un sistema end-to-end oppure possono essere personalizzate per creare una soluzione su misura potente ed economicamente vantaggiosa.

L'innovativa telecamera dome H.264 ad alta definizione è solo una delle soluzioni Avigilon che possono garantire la migliore protezione e il monitoraggio più efficiente.



La Telecamera Dome da 5.0 MP in H264 ad alta definizione per installazione in esterno pendente fornisce una copertura per attività diurne e notturne in esterno senza problemi, grazie alla sua struttura resistente agli atti vandalici. Dispone di un obiettivo integrato per il controllo remoto della messa a fuoco e dello zoom e conformità ONVIF per un'integrazione ed un'interoperabilità senza problemi. La telecamera dome opera sulla piattaforma H3 di Avigilon, che fornisce a questo modello prestazioni migliorate in situazioni di scarsa illuminazione e funzionalità HDSM incrementate. Il controllo P-Iris permette inoltre alla telecamera di impostare automaticamente la posizione del diaframma per massimizzare la qualità dell'immagine in tutte le condizioni di illuminazione. Questa telecamera è estremamente versatile e può essere impiegata all'incirca in qualsiasi location, incluse banche, scuole, punti vendita, aree pubbliche, edifici, alberghi, bar e ristoranti.

## FUNZIONI PRINCIPALI

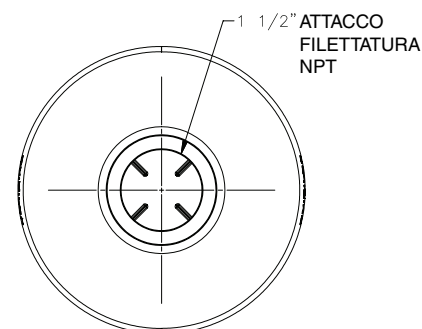
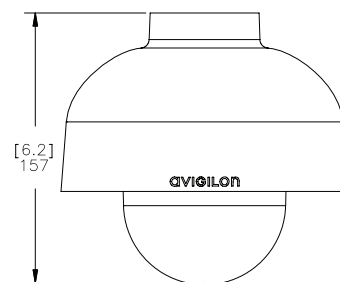
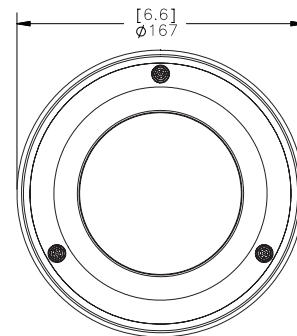
Sensore CMOS a scansione progressiva da 5.0 megapixel
Qualità d'immagine imbattibile
Disponibile con obiettivo P-Iris F1.2 da 3-9 mm oppure F1.6 da 9-22 mm dotato di messa a fuoco e zoom remoti
13 immagini al secondo a risoluzione piena
True dynamic range da 69dB
H.264 e compressione M-JPEG
API conforme ONVIF
Stream video multipli
Filtro meccanico IR automatico removibile per sensibilità IR di notte
Power over Ethernet, ingresso alimentazione 24 VAC o 12 VDC
Ingresso e uscita audio
Uscita video per segnali video analogici
I/O esterno
Struttura resistente agli atti vandalici e conformità IP66

\*Il supporto è venduto separatamente. (MNT-PEND-WALL)

# Specifiche

	5.0-H3-DP1	5.0-H3-DP2		
<b>TELECAMERA</b>	Sensore immagine	CMOS a scansione progressione da 1/3,2 di pollice		
	Pixel attivi	2592 (H) x 1944 (V)		
	Campo visualizzazione immagine	4,6 mm (H) x 3,4 mm (V) (0,181" (H) x 0,133" (V))		
	Illuminazione minima	0,3 lux (F1.2) in modalità a colori; 0,03 lux (F1.2) in modalità monocromatica	0,6 lux (F1.6) in modalità a colori; 0,06 lux (F1.6) in modalità monocromatica	
	Range Dinamico	69 dB		
	Obiettivo	3-9 mm, F1.2, P-Iris, messa a fuoco e zoom remoti	9-22 mm, F1.6, P-Iris, messa a fuoco e zoom remoti	
	Angolo di campo	28° - 84°	12° - 28°	
	Metodo di compressione immagine	H.264 (MPEG-4 Part 10/AVC), Codec M-JPEG		
	Frequenza immagine	13 (a risoluzione piena), 30 (a 1920 x 1080 o inferiore)		
	Streaming	H.264 multi-stream e M-JPEG		
	Scaling della risoluzione	Fino a un minimo di 480 x 360		
	Rilevamento movimenti	Sensibilità e soglia selezionabili		
	Controllo elettronico otturatore	Automatico, manuale (1/6 to 1/8000 sec)		
	Controllo diaframma	Automatico, manuale		
	Controllo Day/Night	Automatico, manuale		
	Controllo dello sfarfallio	50 Hz, 60 Hz		
	Bilanciamento del bianco	Automatico, manuale		
	Aree di mascheramento	Fino a 4 aree		
	Metodo di compressione audio	G.711 PCM 8 kHz		
	Ingresso audio	Ingresso di linea, mini-jack A/V (3,5 mm)		
	Uscita audio	Ingresso di linea, mini-jack A/V (3,5 mm)		
	Uscita video	NTSC/PAL, mini-jack A/V (3,5 mm)		
Terminali I/O esterni	Allarme In, Allarme Out			
<b>RETE</b>	Network (Rete)	100BASE-TX		
	Tipo di cablaggio	CAT5		
	Connettore	RJ-45		
	API	Conforme ONVIF (www.onvif.org)		
	Sicurezza	Protezione con password, crittografia HTTPS, autenticazione codifica, autenticazione WS, log accesso utente		
	Protocolli	IPv4, HTTP, HTTPS, SOAP, DNS, NTP, RTSP, RTP, TCP, UDP, IGMP, ICMP, DHCP, Zeroconf, ARP		
	Protocolli di streaming	RTP/UDP, RTP/UDP multicast, RTP/RTSP/TCP, RTP/RTSP/HTTP/TCP, RTP/RTSP/HTTPS/TCP, HTTP		
<b>MECCANICHE</b>	Dimensioni (ØxH)	167 mm x 157 mm (6,6" x 6,2")		
	Peso	2,1 kg (4,6 lbs)		
	Cupola dome	Policarbonato, chiaro		
	Corpo	Alluminio		
	Alloggiamento	Supporto pendente, resistente agli atti vandalici		
	Finitura	Rivestimento con verniciatura a polvere, cool gray 2		
	Range di regolazione	360° pan, 180° tilt, 180° azimuth		
<b>ELETTRICHE</b>	Consumo energetico	Alimentazione esterna a 10 W Alimentazione a 10 W con IEEE 802.3af Classe 3		
	Alimentazione	VDC: 12 V +/-10%, 10 W min VAC: 24 V +/-10%, 12 VA min PoE: Conforme IEEE802.3af Classe 3		
	Connettore di alimentazione	Blocco terminazione a 2 pin		
<b>AMBIENTALI</b>	Temperatura operativa	-30°C fino a +50°C		
	Temperatura di funzionamento	-10°C fino a +70°C		
<b>OMOLOGAZIONI</b>	Sicurezza	UL 60950 CSA 60950	EN 60950-1 CE	ROHS WEEE
	Ambientali	Grado di protezione contro gli impatti IK10 Conforme allo standard di protezione IP66 contro le condizioni atmosferiche		
	Emissioni elettromagnetiche	Classe B sottoparte B della Parte 15 delle norme FCC		IC ICES-003 Classe B EN 55022 Classe B
	Schermatura elettromagnetica	EN 55024 EN 61000-4-2 EN 61000-4-3	EN 61000-4-4 EN 61000-4-5	EN 61000-4-6 EN 61000-4-11
<b>INFORMAZIONI ORDINI</b>	5.0-H3-DP1	Telecamera Dome 3-9mm Day/Night da 5.0 Megapixel in H264 ad Alta Definizione per installazione in Esterno Pendente		
	5.0-H3-DP2	Telecamera Dome 9-22mm Day/Night da 5.0 Megapixel in H264 ad Alta Definizione per installazione in Esterno Pendente		
	H3-DOP-SMOKE	Coperchio telecamera Dome con cupola fumé		
	MNT-PEND-WALL	Staffa di supporto sospeso per installazione interno/esterno		

# Dimensioni apparato



[X.X]	PIEDI
X	MM