

Telecamera Dome IP Panoramica da 8.0 Megapixel a 180° ad Alta Definizione



Le soluzioni Avigilon di videosorveglianza end-to-end garantiscono dettagli di immagine incomparabili. Il software Avigilon Control Center, dotato di tecnologia High-Definition Stream Management™ (HDSM™), combinato con la nostra vasta gamma di telecamere a megapixel (da 1 MP a 29 MP), offrono una chiarezza impareggiabile con gestione efficace dei requisiti di archiviazione e larghezza di banda. I nostri componenti sono scalabili e possono operare in combinazione con un sistema end-to-end oppure possono essere personalizzate per creare una soluzione su misura potente ed economicamente vantaggiosa.

L'innovativa telecamera panoramica dome JPEG2000 ad alta definizione è solo una delle soluzioni Avigilon che possono garantire la migliore protezione e il monitoraggio più efficiente.



Le telecamere panoramiche dome HD JPEG2000 sono dotate di quattro sensori da 2 MP per una risoluzione complessiva di 8 MP. Una sola installazione fornisce una copertura ad alta risoluzione a 180°, con obiettivi messi a fuoco in fabbrica per un'installazione senza problemi. Questa telecamera è ideale per il monitoraggio di ambienti interni ed esterni in settori come quello scolastico, bancario, del commercio al dettaglio, ricettivo e dell'ospitalità, nonché per qualsiasi luogo in cui vi sia un numero ridotto di punti di installazione.

FUNZIONI PRINCIPALI

Sensore CMOS a scansione progressiva da 8.0 megapixel

Campo visivo da 180°

7 immagini al secondo per sensore

True dynamic range da 70 dB

0.6 lux di illuminazione minima

Compressione JPEG2000 senza perdita dei dati

Controllo automatico esposizione

Power over Ethernet, ingresso alimentazione 24 VAC o 12 VDC

Interfaccia esterna I/O e un ingresso audio

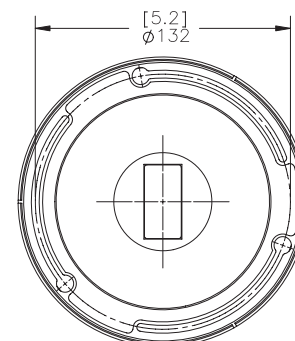
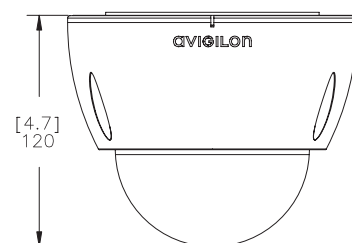
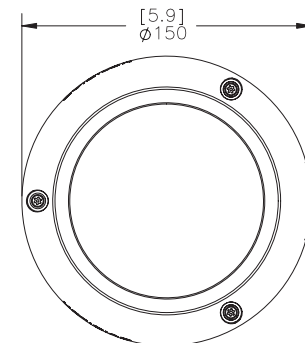
Struttura resistente agli atti vandalici

Conforme grado IP66 con supporto da esterno

Specifiche

TELECAMERA	Sensore immagine	4 CMOS a scansione progressiva da 1/4 di pollice		
	Pixel attivi	1600 (H) x 1200 (V) per sensore		
	Campo visualizzazione immagine	3.5 mm (H) x 2.7 mm (V) per sensore 0,138" (H) x 0,106" (V)		
	Illuminazione minima	0.6 lux (F2.0)		
	Range Dinamico	70 dB		
	Obiettivo	F2.0 / 4.4 mm		
	Metodo di compressione immagine	JPEG2000		
	Frequenza immagine	7 per sensore		
	Rilevamento movimenti	Sensibilità e soglia selezionabili		
	Controllo elettronico otturatore	Automatico, manuale (2 fino a 1/30000 sec.)		
	Controllo sfarfallio	50 Hz, 60 Hz		
	Bilanciamento del bianco	Automatico, manuale		
	Compensazione Backlight	Automatica		
	Aree di mascheramento	Fino a 4 aree per sensore		
	Metodo di compressione audio	G.711 PCM 8 khz		
	Ingresso audio	Ingresso microfono esterno attraverso jack da 3.5 mm		
	Morsetti I/O esterni	Allarme In, Allarme Out, RS-485		
RETE	Network (Rete)	100BASE-TX		
	Tipo di cablaggio	CAT5		
	Connettore	RJ-45		
	Sicurezza	SSL		
	Protocollo	UDP, TCP, SOAP, DHCP, Zeroconf		
MECCANICHE	Dimensioni (ØxH)	150 mm x 120 mm; 5.9" x 4.7"		
	Peso	0,91 kg senza obiettivo		
	Cupola dome	Policarbonato, chiaro		
	Corpo	Alluminio		
	Alloggiamento	Superficie di montaggio, resistente agli atti vandalici		
Finitura	Rivestimento con verniciatura a polvere, cool gray 2			
ELETTRICHE	Alimentazione	VDC: 12-24 V VAC: 24 V PoE: Conforme IEEE802.3af Classe 3		
	Consumo energetico	9 W + 5 W per opzione con riscaldatore		
	Connettore di alimentazione	Blocco terminazione a 2 pin		
AMBIENTALI	Temperatura operativa	-10 °C fino a +50 °C -30 °C fino a +50 °C (opzione con riscaldatore)		
	Temperatura di funzionamento NVR	-10 °C fino a +70 °C		
	Umidità	Umidità relativa 20 - 80% (senza condensa)		
OMOLOGAZIONI	Sicurezza	UL 60950 CSA 60950 EN 60950-1	CE ROHS WEEE	
	Ambientali	Grado di protezione contro gli impatti IK10 Conforme allo standard di protezione IP66 contro le condizioni atmosferiche		
	Emissioni elettromagnetiche	Classe A sottoparte B della Parte 15 delle norme FCC IC ICES-003 Classe A EN 55022 Classe A	EN 61000-3-2 EN 61000-3-3	EN 61000-6-3
	Schermatura elettromagnetica	EN 50130-4 EN 61000-4-2 EN 61000-4-3	EN 61000-4-4 EN 61000-4-5 EN 61000-4-6	EN 61000-4-11
INFORMAZIONI ORDINI	8.0MP-HD-DOME-180	Telecamera Dome IP da 8.0 Megapixel a 180° ad Alta Definizione		
	8.0MP-HD-DOME-180-H	Telecamera Dome IP da 8.0 Megapixel a 180° ad Alta Definizione con Riscaldatore		
	DOME-INDE-PLT	Piastra da interno per montaggio su scatola elettrica		
	DOME-IND-CEL	Supporto a soffitto per interno		
	DOME-OD-BASE	Base per installazione interno/esterno		
	DOME-OD-PEND	Supporto sospeso per installazione interno/esterno		
	DOME-SMOKE	Sostituzione del coperchio trasparente fumé.		

Dimensioni apparato



[X.X]	PIEDI
X	MM



Telecamera Dome IP Panoramica da 8.0 Megapixel a 360° ad Alta Definizione



Le soluzioni Avigilon di videosorveglianza end-to-end garantiscono dettagli di immagine incomparabili. Il software Avigilon Control Center, dotato di tecnologia High-Definition Stream Management™ (HDSM™), combinato con la nostra vasta gamma di telecamere a megapixel (da 1 MP a 29 MP), offrono una chiarezza impareggiabile con gestione efficace dei requisiti di archiviazione e larghezza di banda. I nostri componenti sono scalabili e possono operare in combinazione con un sistema end-to-end oppure possono essere personalizzate per creare una soluzione su misura potente ed economicamente vantaggiosa.

L'innovativa telecamera panoramica dome JPEG2000 ad alta definizione è solo una delle soluzioni Avigilon che possono garantire la migliore protezione e il monitoraggio più efficiente.



Le telecamere panoramiche dome HD JPEG2000 sono dotate di quattro sensori da 2 MP per una risoluzione complessiva di 8 MP. Una sola installazione fornisce una copertura ad alta risoluzione a 360°, con obiettivi messi a fuoco in fabbrica per un'installazione senza problemi. Questa telecamera è ideale per il monitoraggio di ambienti interni ed esterni in settori come quello scolastico, bancario, del commercio al dettaglio, ricettivo e dell'ospitalità, nonché per qualsiasi luogo in cui vi sia un numero ridotto di punti di installazione.

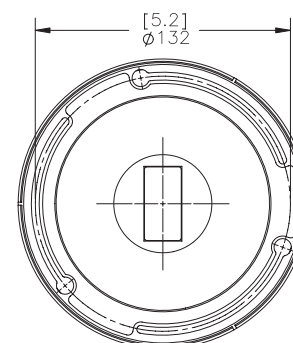
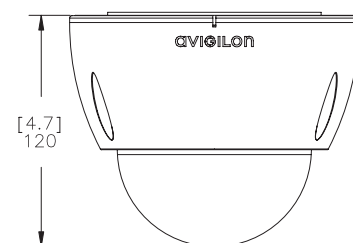
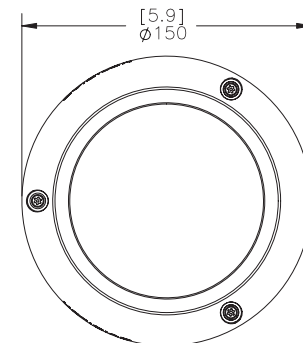
FUNZIONI PRINCIPALI

- Sensore CMOS a scansione progressiva da 8.0 megapixel
- Campo visivo da 360°
- 7 immagini al secondo per sensore
- True dynamic range da 70 dB
- 0.6 lux di illuminazione minima
- Compressione JPEG2000 senza perdita dei dati
- Controllo automatico esposizione
- Power over Ethernet, ingresso alimentazione 24 VAC o 12 VDC
- Interfaccia esterna I/O e un ingresso audio
- Struttura resistente agli atti vandalici
- Conforme grado IP66 con supporto da esterno

Specifiche

TELECAMERA	Sensore immagine	4 CMOS a scansione progressiva da 1/4 di pollice		
	Pixel attivi	1600 (H) x 1200 (V) per sensore		
	Campo visualizzazione immagine	3,5 mm (H) x 2,7 mm (V) per sensore 0,138" (H) x 0,106" (V)		
	Illuminazione minima	0,6 lux (F2.0)		
	Range Dinamico	70 dB		
	Obiettivo	F2.0 / 2,4 mm		
	Metodo di compressione immagine	JPEG2000		
	Frequenza immagine	7 per sensore		
	Rilevamento movimenti	Sensibilità e soglia selezionabili		
	Controllo elettronico otturatore	Automatico, manuale (2 fino a 1/30000 sec.)		
	Controllo sfarfallio	50 Hz, 60 Hz		
	Bilanciamento del bianco	Automatico, manuale		
	Compensazione Backlight	Automatica		
	Aree di mascheramento	Fino a 4 aree per sensore		
	Metodo di compressione audio	G.711 PCM 8 khz		
	Ingresso audio	Ingresso microfono esterno attraverso jack da 3,5 mm		
	Morsetti I/O esterni	Allarme In, Allarme Out, RS-485		
RETE	Network (Rete)	100BASE-TX		
	Tipo di cablaggio	CAT5		
	Connettore	RJ-45		
	Sicurezza	SSL		
	Protocollo	UDP, TCP, SOAP, DHCP, Zeroconf		
MECCANICHE	Dimensioni (ØxH)	150 mm x 120 mm; 5.9" x 4.7"		
	Peso	0,91 kg senza obiettivo		
	Cupola dome	Policarbonato, chiaro		
	Corpo	Alluminio		
	Alloggiamento	Superficie di montaggio, resistente agli atti vandalici		
Finitura	Rivestimento con verniciatura a polvere, cool gray 2			
ELETTRICHE	Alimentazione	VDC: 12-24 V VAC: 24 V PoE: Conforme IEEE802.3af Classe 3		
	Consumo energetico	9 W + 5 W per opzione con riscaldatore		
	Connettore di alimentazione	Blocco terminazione a 2 pin		
AMBIENTALI	Temperatura operativa	-10 °C fino a +50 °C -30 °C fino a +50 °C (opzione con riscaldatore)		
	Temperatura di funzionamento NVR	-10 °C fino a +70 °C		
	Umidità	Umidità relativa 20 - 80% (senza condensa)		
OMOLOGAZIONI	Sicurezza	UL 60950 CSA 60950 EN 60950-1	CE ROHS WEEE	
	Ambientali	Grado di protezione contro gli impatti IK10 Conforme allo standard di protezione IP66 contro le condizioni atmosferiche		
	Emissioni elettromagnetiche	Classe A sottoparte B della Parte 15 delle norme FCC IC ICES-003 Classe A EN 55022 Classe A	EN 61000-3-2 EN 61000-3-3	EN 61000-6-3
	Schermatura elettromagnetica	EN 50130-4 EN 61000-4-2 EN 61000-4-3	EN 61000-4-4 EN 61000-4-5 EN 61000-4-6	EN 61000-4-11
INFORMAZIONI ORDINI	8.0MP-HD-DOME-360	Telecamera Dome IP da 8.0 Megapixel a 360° ad Alta Definizione		
	8.0MP-HD-DOME-360-H	Telecamera Dome IP da 8.0 Megapixel a 360° ad Alta Definizione con Riscaldatore		
	DOME-INDE-PLT	Piastra da interno per montaggio su scatola elettrica		
	DOME-IND-CEL	Supporto a soffitto per interno		
	DOME-OD-BASE	Base per installazione interno/esterno		
	DOME-OD-PEND	Supporto sospeso per installazione interno/esterno		
	DOME-SMOKE	Sostituzione del coperchio trasparente fumé.		

Dimensioni apparato



[X.X]	PIEDI
X	MM

8.0MP-HD-DOME-360