



CARATTERISTICHE

- Telecamera IP H.264 & MJPEG HD
- Dual Steaming
- Tripla Alimentazione DC12V, 24VAC, PoE
- Uscita analogica ibrida
- Slot card SDHC
- Uscita allarme
- Supporto GUI Multilingua
- Day & Night meccanico
- Compatibile ONVIF
- Zoom motorizzato, Fuoco e Push-iris

DIMENSIONI (mm)

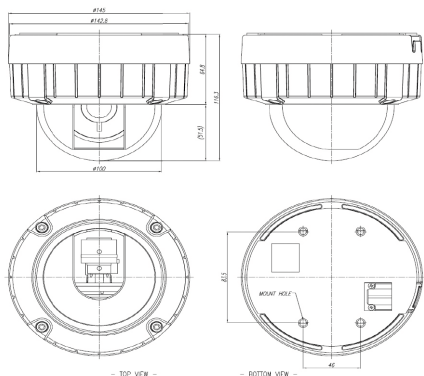


TABELLA RISOLUZIONI

		MJPEG 2nd Stream						
		X	X	X	VGA	QVGA	(4CIF)	(CIF)
H.264 1st Stream	5XGA	1280x1024	●					
	XGA	1024x768		●				
	720p	1280x720			●	●		
	VGA	640x480				●		
	QVGA	320x240					●	
	(4CIF)	704x480/576						●
	(CIF)	352x240/288						●
		H.264 2nd Stream						
		X	X	X	VGA	QVGA	(4CIF)	(CIF)
H.264 1st Stream	5XGA	1280x1024	●					
	XGA	1024x768		●				
	720p	1280x720			●	●		
	VGA	640x480				●		
	QVGA	320x240					●	
	(4CIF)	704x480/576						●
	(CIF)	352x240/288						●

- Supported Resolution
- Aspect Ratio correction required
- Not supported



SPECIFICHE TELECAMERA

Sensore immagine	1/2.5" Progressive Scan CMOS
Risoluzione massima	1280 x 1024
Pixel effettivi	2592(H) x 1944(V)
Dimensione immagine effettiva	5.70mm(H) x 4.28mm(V), 7.13mm(Diagonale)
Bilanciamento del bianco	ATW / MANUAL(PRESET)
Zoom elettronico	3 ~ 30x(Software Client)
AGC	Si
BLC(Backlight compensation)	Si
Iris	Iris motorizzato / MANUALE / AES
Velocità otturatore	4, 1/10, 1/12.5, 1/15, 1/20, 1/25, 1/30, 1/50, 1/60, 1/100, 1/120, 1/240, 1/480, 1/960, 1/1024, 1/2000 s
Slow Shutter	2X
Obiettivo	f 3.3~12mm, Zoom motorizzato, Fuoco & Zoom Push-iris
Day & Night	Filtro IR rimovibile
Rapporto S/N	50 dB o superiore
Illuminazione minima	Colore: 0.96 lux(F1.4, 30IRE) B/N: 0.11 lux(F1.4, Slow Shutter ON, 30IRE)

SPECIFICHE ANALOGICA (Solo durante l'installazione)

Segnale video	NTSC/PAL selectable
Uscita Monitor	Uscita composta (BNC), 75 ohm 1Vpp
Frequenza di scansione	(H) 15.625 KHz (V) 50 Hz

SPECIFICHE NETWORK

Network	10BASE-T, 100BASE-TX, RJ45
Compressione immagine	H.264 - Profilo principale MJPEG- Qualità d'immagine: 5 Livelli: Molto basso, basso, Medio, Alto, Molto alto
Risoluzione	1280 x 1024(SXGA), 1024x768(XGA), 1280 x 720(720p), 640 x 480(VGA), 320 x 240(QVGA), 704x480/576(4CIF), 352x240/288(CIF)
Protocollo	IPv4/6, HTTP, HTTPS, SMTP, UPnP, DNS, DynamicDNS, NTP, RTSP, RTP, TCP, UDP, IGMP, RTCP, ICMP, DHCP, ARP
Frame Rate	2.1 fps ~ 25 fps / 2.5 fps ~ 30 fps
Web Browser	Internet Explorer 7.0 or above; Firefox; Chrome; PDA/Smart phone
Sicurezza	Password Protection, HTTPS, IP Addressing Filtering
SDK(API)	API su base HTML
VMD(Video Motion Detection)	L'utente può impostare 4 ROI(Regioni di Interesse); 10 Livelli di sensibilità
Segnalazione allarme	VMD, Ingresso di allarme esterno
Evento di allarme	Notifica E-mail, trasferimento FTP, Video stream in stato di allarme, Pre/Post allarme

SPECIFICHE AUDIO

Ingresso/Uscita	Ingresso di Linea, Uscita di Linea, è necessaria una amplificazione esterna
CODEC	Campionamento G.711 / 8K

SPECIFICHE ALIMENTAZIONE

Alimentazione	DC12V 1A; 24VAC(50Hz/60Hz) 500mA; PoE(IEEE 802.3af compliant)
Consumo	360mA @ DC12V, Max 4.4W; 121mA @ AC24V, Max 4.4W; 90mA @ DC48V, Max 4.4W

ALTRE SPECIFICHE

Micro SD Card	Compatibile SDHC card, SanDisk, Transcend, Kingstone, Toshiba: 1G, 2G, 4G, 8G, 16G o superiore
Morsetti esterni I/O	Ingressi allarme x1, Uscita allarme x1, Ingresso audio x1, Uscita Audio x1
Temperatura di esercizio	-10°C ~ 50°C(14°F~122°F)
Umidità operativa	Inferiore al 90%, Non-condensante
Materiali	Alluminio pressofuso
Peso	1060g
Dimensioni	145(Ø) x 116.3(H) mm