

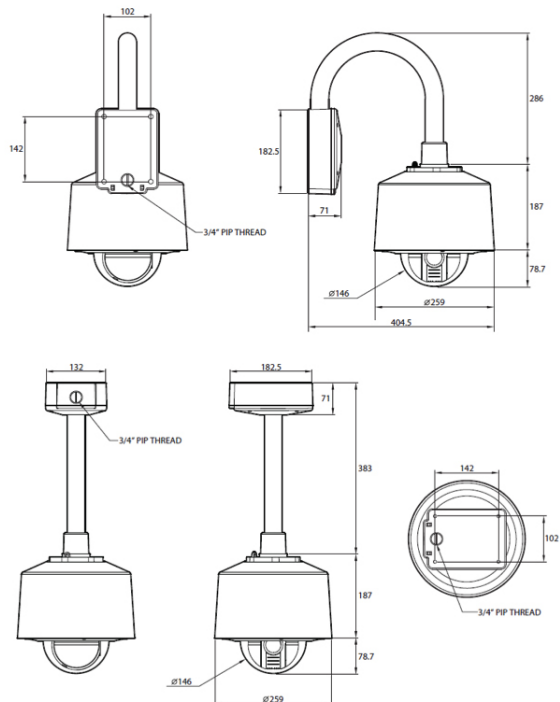
	Montaggio a parete	VGPN-5200HV
	Montaggio a soffitto	VGPN-5200HVC
	Montaggio a controsoffitto	VGPN-5200I

CARATTERISTICHE COMUNI

- 1/3" 2 Megapixel CMOS
- Day&Night con filtro IR meccanico
- Zoom 200x autofocus (20x ottico, 10x digitale)
- Risoluzione max: 1920x1080 @ 25fps
- Cupola Speed-Dome 5.7"
- Triplo Codec, Triplo Streaming Simultaneo
- Compatibile ONVIF Milestone
- Wide Dynamic Range
- Motion Tracking
- Funzione Auto Flip
- Funzione Power-up action
- Alta velocità di rotazione (Max. 360°/sec su preset.)
- Velocità manuale proporzionale (Min. 0.05°/sec.)
- Completa di cupola protettiva IP66 antivandalo con temostatazione interna
- Alimentazione: solo 24Vac

DIMENSIONI (mm)



11-10-2012

© Copyright 2012, GPS Standard SpA | Subject to changes in design and availability



SPECIFICHE TECNICHE

Telecamera	Sensore immagine	1/3" 2Megapixel CMOS
	Pixel effettivi	Approx. 2 Mega pixels
	Aspect Ratio	HD: 16:9 SD: 4:3
	Zoom	20x zoom ottico, 10x zoom digitale
	Lunghezza focale	f = 4.7 ~ 94.0 mm, F1.6 ~ F3.5
	Angolo orizzontale	55.4°(W) ~2.9 °(T)
	Illuminazione minima	Colore : 1.7 Lux @ F1.6 50 IRE,
		Modalità alta sensibilità : 0.5 Lux @ F1.6 50 IRE
		B/N : 0.3Lux @ F1.6 50 IRE,
		Modalità alta sensibilità: 0.095 Lux @ F1.6 50 IRE
	Day & Night	Auto / Giorno / Notte (ICR)
	Focus	Full Auto/ Semi Auto /Manuale (Near Limit setting)
	Velocità Shutter	1 ~ 1/10000 sec (22 Step)
	AGC	Auto/Manuale (Limite max guadagno)
	Bilanciamento del bianco	Auto / Manuale /Interno/Esterno/Modalità One-push
	WDR	AUTO/Manuale
	Altre funzioni	Image Flip, Image Mirror, Power-Up Action
Pan/Tilt	Range	Pan : 360°(Endless), Tilt : 90°
	Velocità Pan/Tilt	Preset : 360°/ sec
		Manual : 0.05°~ 360°/ sec (Zoom Proporzionale)
		Scan : 1°~ 360°/ sec
	Preset	1024 Presets con Labels / Independent Camera Setup
	Pattern	128
	Scan	128
	Gruppi	128 (Max. 20 ingressi per ogni gruppo)
	OS	Embedded Linux
	Network	Compressione video
Video Streaming		Multi Streaming
		CBR/VBR (Frame Rate e Banda controllabili)
Risoluzione		Tutti i codec: 1080p/720p/D1/CIF
		MJPEG : QCIF
Frame Rate		Max. 25fps per 1080p/720p/D1/CIF/QCIF
Compressione Audio		Bidirezionale, G.711 PCM 16kHz
Memoria locale		SDHC memory card (card non inclusa)
Motion Detection		Notifica: FTP, e-mail, Uscita allarme, Registrazione JPEG su SD
Allarme		Pre/Post Allarme
Max numero di client		5
Protocolli supportati		IPv4: ONVIF, TCP/IP, UDP/IP, RTP(UDP), RTSP, NTP, HTTP, HTTPS, SSL, DNS, DDNS, DHCP, FTP, SMTP, ICMP, SNMPv1 / v2c / v3(MIB-2)
		IPv6: TCP/IP, HTTP, HTTPS, DHCP
	DDNS: NET4C (PROBE DDNS), Pubblico DDNS services (www.dyndns.com, www.no-ip.com)	
	Security: HTTPS(SSL), Digest Authentication (ID/PW)	
OS Supportati	Compatibile ONVIF: SI	
Generali	OS Supportati	Windows 7, Vista, XP, 2000
	Ingresso/uscita sensore	Built-in 2 Ingressi/ 1 Uscita
	Uscita Video	BNC: VBS 1.0Vp-p
	Alimentazione	AC 24V
	Normative	FCC, CE, IP66, ROHS
	Custodia	Antivandalo IP66, Colore: bianco perla
	Materiale	Corpo: Alluminio pressofuso, Cupola trasparente Policarbonato
	Dimensioni	VGPN-5200HV: 259(Ø)x551.7(H)x404.5(P) mm
		VGPN-5200HVC: 259(Ø)x648,7(H) mm
	Peso	6 Kg
Temperatura di esercizio	-40°C~50°C	

11-10-2012